

Modul fotovoltaic monocristalin »



MEPV 120 HALF-CUT

NEGRU » 410Wp

CALITATE »



120 de celule
Monocristalin tăiat pe jumătate



Tehnologia MBB
Absorbție mai bună a luminii



Rezistent la foc
Protecție maxima



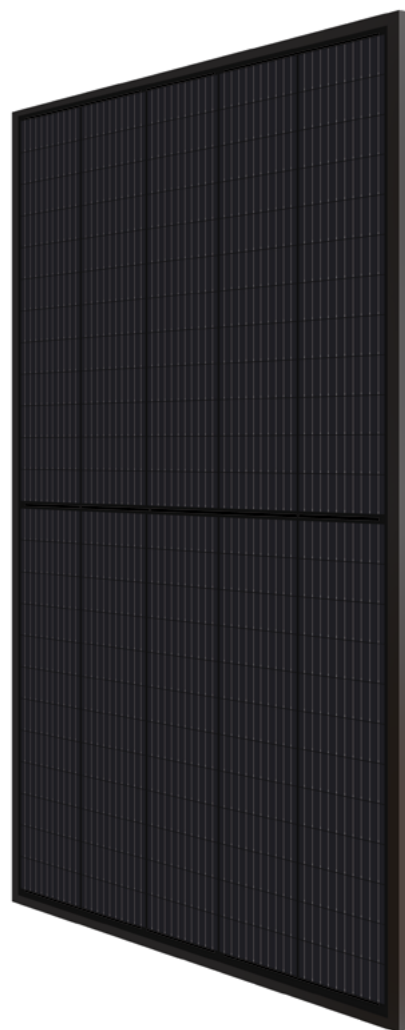
+5W
Toleranță pozitivă la putere



Evitați pierderile
Toleranță mai bună la umbră



Eficiență
Eficiență de peste 21%.



1997 to 2022
25TH
ANNIVERSARY

*** CALITATE EUROPEANĂ ***

GARANȚII »

15 ANI GARANȚIE PRODUS

25 ANI GARANȚIE DE PERFORMANȚĂ
Garanție liniară

GARANȚIA PRODUSULUI
pentru Partenerii Premium

+5
A N I

CERTIFICĂRI »



CARACTERISTICI TEHNICE "

Eurener_MEPV 120_HALF-CUT_410Wp_2022EN

CADRU

Aluminiu anodizat negru

Robust și rezistent la coroziune

CUTIE DE CONEXIUNI ȘI PROTECȚII

Sigilat, robust și lat pentru disiparea căldurii

IP67/IP68 conform IEC 60529

By-pass pentru diode încorporat (3/6)

Compatibil conector MC4

Clasa de aplicare A. Clasa de siguranță II

Cabluri 1000 mm ($\pm 20\%$) lungime și 4 mm² secțiune

FRONTAL

Sticlă securizată de 3,2 mm grosime cu rezistență ridicată și ARC

Texturat, extra-clar, cu conținut scăzut de fier

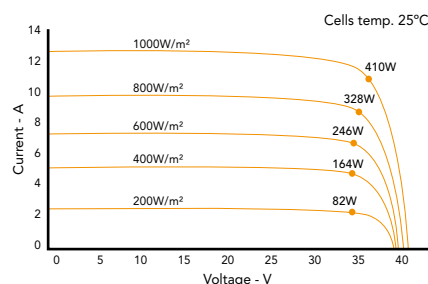
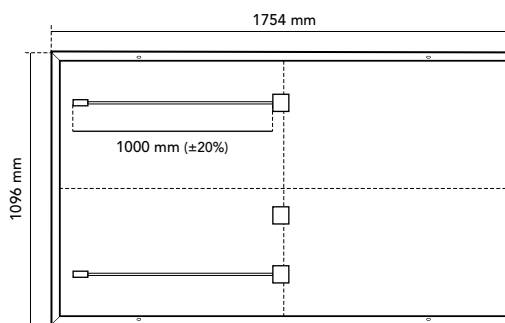
Sarcina frontală (zapada) 5.400 Pa | Sarcina din spate (vânt) 2.400 Pa

CELULE SOLARE

120 [2x(12x5)] celule siliciu monocristalin

GREUTATE, DIMENSIUNI ȘI AMBALARE

21 Kg | 1754 x 1096 x 30 mm ($\pm 1\%$) | Pachet: 936 buc-camion



DATE ELECTRICE »

NEGRU	MEPV 410
STC: 1000 W/m², temperatura modulului 25°C, AM 1,5	
Putere nominală. Pmpp	410 Wp
Toleranță. Pmpp	0 / +5 W
Zona modulului	1,92 m ²
Eficiența modulului	21,33 %
Isc	12,40 A
Voc	41,60 V
I _{mp}	11,85 A
V _{mp}	34,60 V
NOCT: 800 W/m², temperatura ambiantă 20°C, AM 1,5	
Putere nominală. Pmpp	310,29 W
Isc	9,99 A
Voc	39,10 V
I _{mp}	9,46 A
V _{mp}	32,80 V
Parametri de funcționare. Coeficienți de temperatură	
Tensiune maxima	1500 V
Valoarea maximă a siguranței în serie. Ir	20 A
α Isc	0,04 % / °C
β Voc	- 0,25 % / °C
γ Pmax	- 0,34 % / °C
Interval de temperatură	- 40 °C ~ + 85 °C
NOCT	43 \pm 2 °C

NOTĂ: Citiți manualul de instrucțiuni al acestui produs și urmați indicațiile STC. Valorile sunt valabile pentru: 1000W/m², AM 1,5 și temperatura celulelor de 25°C. Toleranță de măsurare +/-3% (Simulare solară AAA -IEC 60.904-9-). Toate informațiile din această broșură pot fi modificate fără notificare de către Eurener.
Eurener_MEPV 120_HALF-CUT_410Wp_EN_MAR2022

1997 to 2022
25
TH
ANNIVERSARY

www.eurenergroupp.com
contact@eurenerworld.com
+34 960 045 515
Calle Colón, 1-23
46004, Valencia, Spania

25 de ani producând o lume mai bună

Din 1997 scopul nostru principal a fost să furnizăm module fotovoltaice de calitate și de lungă durată care să ne permită nouă și generațiilor viitoare, să continuăm să generăm energie curată pentru a avea grijă de planeta noastră.

Alexandra I. Georgeta Ungureanu

Traducator autorizat Ministerul Justitiei / Certified Translator by the Ministry of Justice

Subsemnata Alexandra I. Georgeta Ungureanu, traducator autorizat conform Autorizatiei nr. 28218, certific exactitatea traducerii cu textul inscrisului original, care a fost vizat de mine. Traducerea a fost efectuata la cererea partii. Traducerea contine 2 pagini. / The undersigned Alexandra I. Georgeta Ungureanu, certified translator, authorization no. 28218, I certify herewith the accuracy of the translation with the text of the original document, which was provided by me with the endorsement. The translation was made following the party's request. The translation contains 2 pages.

