

Atenuatoare circulare SIL



Descriere

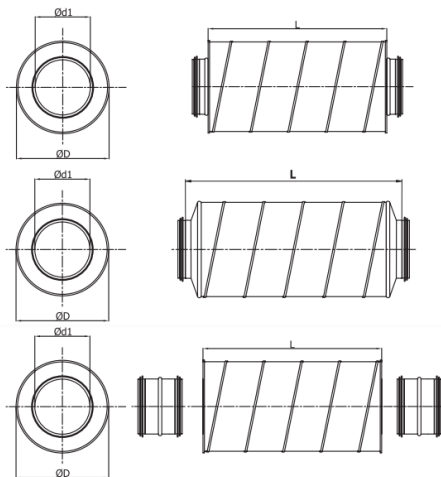
Atenuatoarele sunt executate cu sisteme de etanșare caracteristice tubulaturii spiro. Diametrele $d_1 > 315$ mm necesită flanșe adiționale care se montează în atenuator înainte de instalarea acestuia. Aceste racorduri atât nu sunt părți componente ale atenuatorului și ar trebui comandate separat.

Material fonoabsorbant - vată minerală de sticlă cu grosime de:
50 mm pentru modelul SIL-50 - în funcție de dimensiunile carcasei exterioare
100 mm pentru modelul SIL-100 - în funcție de dimensiunile carcasei exterioare

Exemplu:
Codul Produsului SIL - iii - aaa - bbb

tip _____
grosime izolație _____
 $\varnothing d_1$ _____
L _____

Dimensiuni



Secțiune transversală pentru tipuri individuale: SIL, SILR, $d_1 \leq 315$ mm.

Neaplicabil la diametrele: D-100, D-125, D-160, D-200, D-250 - pentru produse cu material fonoabsorbant cu grosime de 50 mm.

Secțiune transversală a atenuatoarelor: SIL, SILR, cu material fonoabsorbant cu grosime de 50 mm și aplicabil la diametrele: D-100, D-125, D-160, D-200, d-250.

Atenuatoarele sunt realizate cu reducții.

Secțiune transversală pentru tipurile individuale: SIL, SILR, $d_1 > 315$ mm

DELPHI ELECTRIC - Viitorul e electric!
Tel: 0258-811-977 Email: office@del.ro / www.del.ro



Atenuatoare circulare SIL

Dimensiuni

SIL-50 - grosime material fonoabsorbant 50 mm

Descriere	$\varnothing d_1$ nom [mm]	D nom [mm]	L [mm]	atenuare [dB] pentru						greutate [kg]	
				125	250	500	1000	2000	4000		8000
SIL 080-300	80	180	300	6	15	29	45	50	26	28	2
080-500	80	180	500	9	18	32	48	53	29	31	3
080-600	80	180	600	11	19	33	49	54	30	32	3
080-900	80	180	900	13	22	36	52	57	33	35	5
080-1000	80	180	1000	14	23	37	53	58	34	36	6
SIL *100-300	100	200	350	5	13	26	41	44	22	24	2
*100-500	100	200	550	8	16	29	44	47	26	27	3
*100-600	100	200	650	9	17	30	45	49	27	29	3
*100-900	100	200	950	12	19	32	48	51	29	31	5
*100-1000	100	200	1050	13	21	34	49	52	30	32	6
SIL *125-300	125	224	350	4	11	22	37	41	19	21	3
*125-500	125	224	550	7	14	26	40	44	22	24	4
*125-600	125	224	650	8	15	27	41	45	24	25	4
*125-900	125	224	950	11	18	29	44	47	26	28	7
*125-1000	125	224	1050	12	19	31	45	49	27	29	7
SIL 150-300	150	250	300	4	11	23	34	36	18	19	4
150-500	150	250	500	7	14	26	37	39	21	22	4
150-600	150	250	600	8	15	27	39	41	22	23	6
150-900	150	250	900	11	18	29	42	43	25	26	8
150-1000	150	250	1000	12	19	30	42	44	26	27	8
SIL *160-300	160	250	350	3	9	20	33	35	16	18	3
*160-500	160	250	550	6	12	23	36	38	19	21	5
*160-600	160	250	650	7	14	24	37	39	21	22	6
*160-900	160	250	950	10	16	26	40	42	23	25	8
*160-1000	160	250	1050	11	17	28	41	43	24	26	8
SIL *200-300	200	300	350	2	7	16	31	31	15	16	4
*200-500	200	300	550	5	10	19	34	34	18	19	6
*200-600	200	300	650	6	11	20	35	35	19	20	7
*200-900	200	300	950	8	13	23	38	38	22	23	10
*200-1000	200	300	1050	9	15	24	39	39	23	24	11
SIL *250-500	250	355	550	4	9	18	29	27	15	16	9
*250-600	250	355	650	5	11	19	30	28	16	18	11
*250-900	250	355	950	8	13	22	33	31	19	20	14
*250-1000	250	355	1050	9	14	23	33	32	20	21	12

Descriere	pierderi de presiune [Pa] pentru viteza aerului [m/s]				
	2	4	8	10	12
SIL-50-080-300	0,43	1,74	6,95	10,86	15,64
SIL-50-080-500	0,44	1,77	7,07	11,04	15,90
SIL-50-080-600	0,45	1,80	7,18	11,22	16,16
SIL-50-080-900	0,48	1,93	7,72	12,06	17,37
SIL-50-080-1000	0,50	2,01	8,03	12,54	18,06
SIL-50-100-300	0,34	1,34	5,38	8,40	12,10
SIL-50-100-500	0,34	1,36	5,45	8,52	12,27
SIL-50-100-600	0,35	1,39	5,57	8,70	12,53
SIL-50-100-900	0,38	1,54	6,14	9,60	13,82
SIL-50-100-1000	0,40	1,61	6,45	10,08	14,52
SIL-50-125-300	0,29	1,15	4,61	7,20	10,37
SIL-50-125-500	0,29	1,17	4,68	7,32	10,54
SIL-50-125-600	0,30	1,20	4,80	7,50	10,80
SIL-50-125-900	0,34	1,34	5,38	8,40	12,10
SIL-50-125-1000	0,35	1,41	5,64	8,82	12,70
SIL-50-150-300	0,34	1,34	5,38	8,40	12,10
SIL-50-150-500	0,34	1,36	5,45	8,52	12,27
SIL-50-150-600	0,35	1,39	5,57	8,70	12,53
SIL-50-150-900	0,38	1,54	6,14	9,60	13,82
SIL-50-150-1000	0,40	1,61	6,45	10,08	14,52
SIL-50-160-300	0,24	0,96	3,84	6,00	8,64
SIL-50-160-500	0,25	0,99	3,96	6,18	8,90
SIL-50-160-600	0,25	1,02	4,07	6,36	9,16
SIL-50-160-900	0,29	1,15	4,61	7,20	10,37
SIL-50-160-1000	0,31	1,23	4,92	7,68	11,06
SIL-50-200-300	0,17	0,67	2,69	4,20	6,05
SIL-50-200-500	0,17	0,69	2,76	4,32	6,22
SIL-50-200-600	0,18	0,72	2,88	4,50	6,48
SIL-50-200-900	0,22	0,86	3,46	5,40	7,78
SIL-50-200-1000	0,24	0,94	3,76	5,88	8,47
SIL-50-250-500	0,18	0,74	2,96	4,62	6,65
SIL-50-250-600	0,19	0,77	3,07	4,80	6,91
SIL-50-250-900	0,23	0,91	3,65	5,70	8,21
SIL-50-250-1000	0,25	0,99	3,96	6,18	8,90

DELPHI ELECTRIC - Viitorul e electric!
Tel: 0258-811-977 Email: office@del.ro / www.del.ro

