

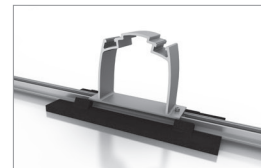
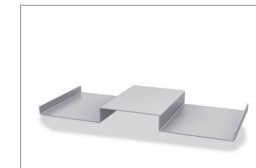
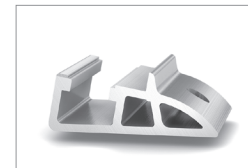
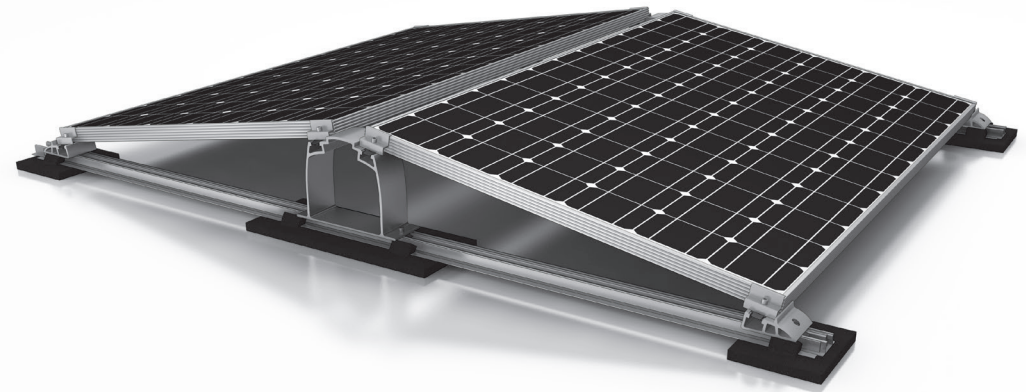


Hemsbach | Germania
Instalație: 350 kW | Sistem D-Dome



Hemsbach | Germania
Instalație: 350 kW | Sistem D-Dome

Mounting systems for solar technology



SERVICE-HOTLINE
+49 (0)7159 42059-0
www.k2-systems.com

Produktblatt D-Dome System | RO3 | 1014 | Ne rezervăm dreptul de
Modificări. Reprezentarea grafică a produselor este un exemplu. Pot
să difere de original.



K2 SYSTEMS
SISTEM PENTRU ACOPERIȘURI PLANE
SISTEM D-DOME

SISTEM D-DOME

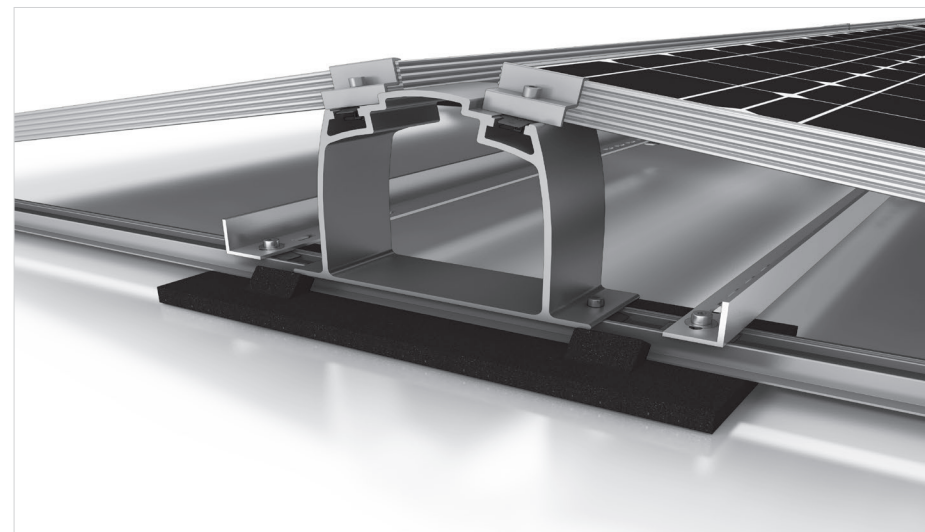
- Sistem de ridicare de 10°, inovator, bilateral, potrivit pentru toate orientările
- Ideal pentru acoperișurile cu posibilitate redusă de balastare, cu sau fără atic
- Nu lasă spații pentru umbră, adică îmbrăcarea optimă a acoperișului
- Timp de montare scurt datorită numărului redus de elemente componente și asamblare simplă datorită accesibilității de sus
- Fără șină de susținere pentru modul, fixare directă cu Dome D800, D1000 și Dome SD
- K2 SpeedRail reprezintă baza
- Pentru a completa sistemul se găsesc în vânzare: covorașe de protecție pentru clădiri K2, căptușite special pentru o acoperire durabilă și sigură a acoperișului, pentru aproape toate acoperișurile cu folie + K2 Scale sau K2 Porter pentru o balastare ușoară și rapidă, eventual pentru balast suplimentar

Date tehnice

Zonă de utilizare	Acoperiș plan
Acoperirea acoperișului	Acoperiș cu folie și bitum
Module PV	Consolidarea modulului prin fixarea colțurilor, alternativ și prin fixare la mijloc, a se avea în vedere modulele aprobate de fabricanți
Orientare modul	orizontal
Orientare sistem	Flexibil pentru toate orientările
Material	Aluminiu (EN AW-6063 T66)
Elemente de îmbinare	Oțel superior A2-70
Greutate/m2 suprafață modul	Fără modul, fără balastare ca. 2,5 kg
Montare pe acoperiș	Acoperire, eventual cu balastare; fără penetrarea acoperișului
Principii de bază statică	Baze de calcul conform Eurocod 9 – măsurarea și construcția structurilor portante din aluminiu pe baza testelor în tunelul de vânt
Ipoteza de sarcină conform	DIN EN 1991 (Eurocode 1)
Elementele componente ale sistemului	K2 Dome D1000 sau D800, K2 Dome SD, K2 FlatRail sau K2 SpeedRail, cleme finale și seturi de cleme finale, M K2, K2 Scale, K2 Porter, covoraș de protecție pentru clădiri, șurub cu cap hexagonal, șaibă de siguranță



Detaliu imagine - Sistem D-Dome



Detaliu imagine - Sistem D-Dome