

INSTRUCTIUNI ETOG 55



LISTA FIGURILOR:

Fig.1 : Aplicatie sistem degivrare

Fig.2 : Senzorul ETOG 55

Senzorul pentru sol ETOG 55

Este conceput pentru a se ingloba in suprafetele exterioare, din beton/asfalt ce se doresc a fi degivate. Este un senzor dual ce detecteaza atat temperatura cat si umiditatea.

Montarea senzorului

Senzorul se monteaza intre doua spire ale cablului de degivrare, in zona cea mai defavorizata (umbroasa). Partea superioara a senzorului trebuie sa fie la acelasi nivel cu cea a pardoselei finale.

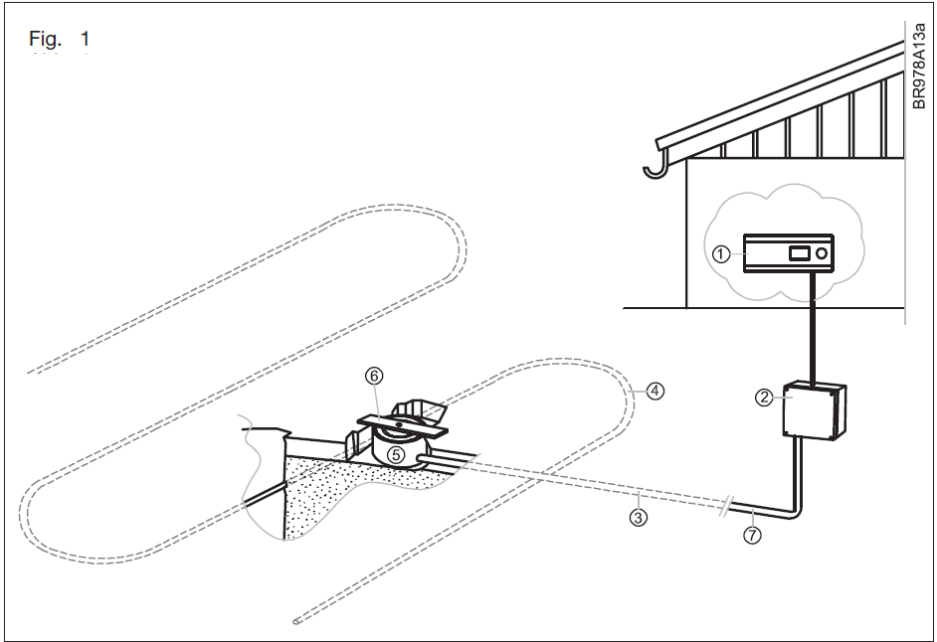
Montarea cablului senzorului

Cablul trebuie sa fie montat conform reglementarilor in vigoare. Cablul nu trebuie să fie instalat în paralel cu cablurile de alimentare, deoarece pot exista interferențe electrice ce pot afecta semnalul senzorului.

Lungimea standard a cablului este de 10m, dar aceasta poate fi extinsa pana la 200m, folosind un cablu cu sectiunea de 6 x 1.5mm².

Rezistenta totala a cablului trebuie sa fie mai mica de 10 ohm.

Dimensiunea senzorului: Ø 60 mm , H 32 mm



1 – Termostat degivrare ETO2/ETR2

2 – Cutie de jonctiune (doar in cazul in care cablul senzorului este prea scurt)

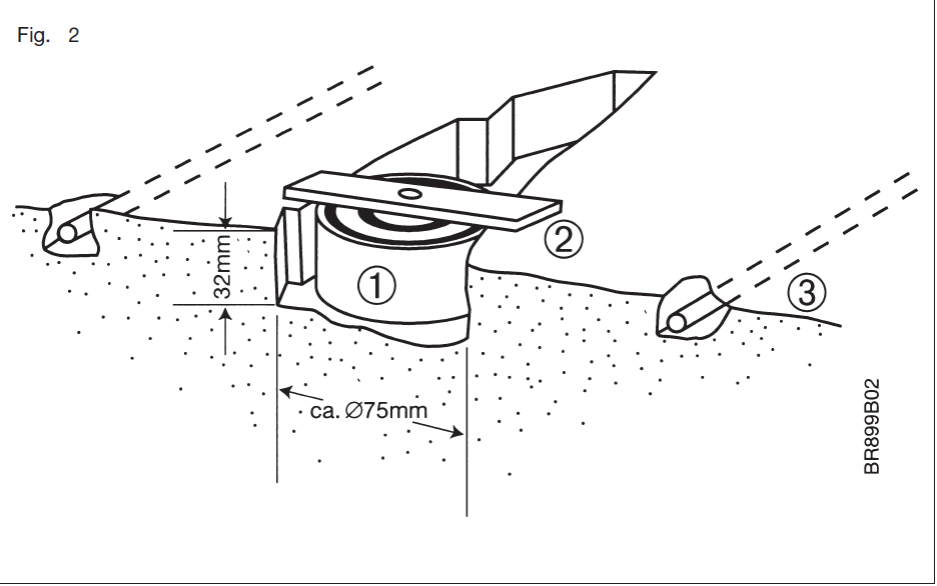
3 – Tub protectie cablu senzor

4 – Cablul de degivrare

5 – Senzorul ETOG 55

6 – Placa din metal pt aliniere la pardoseala

7 – Cablul senzorului



1 – Senzorul ETOG 55

2 – Placa din metal pt aliniere la pardoseala

3 – Cablul de degivrare