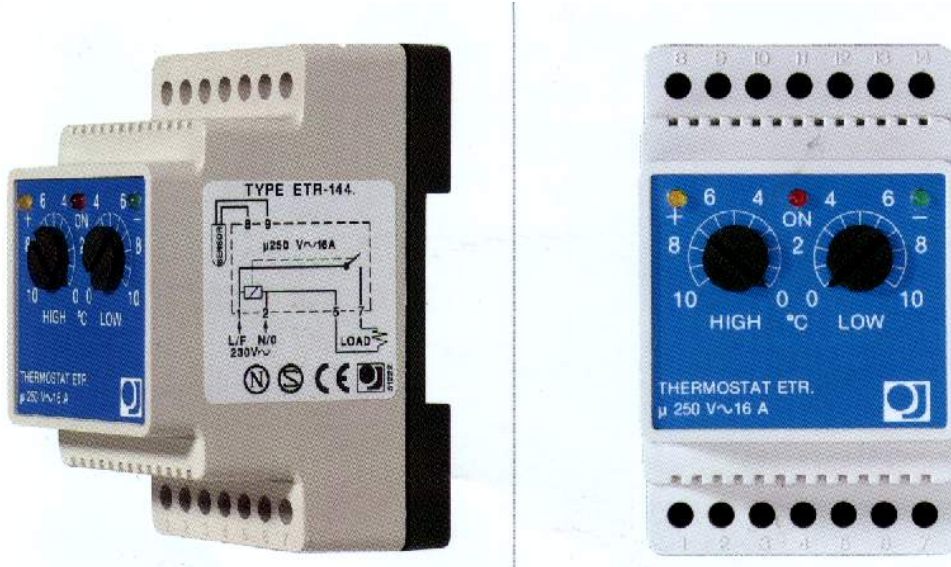


TERMOSTAT ETR



Recomandate pentru aplicatii de exterior.

- control ON/OFF electronic pana la 16 A/3600W
- trei leduri ce arata operatiya in momentul actual
- diferential reglabil start/ stop
- livrat cu senzor exterior
- pentru montarea pe sina de tablou.

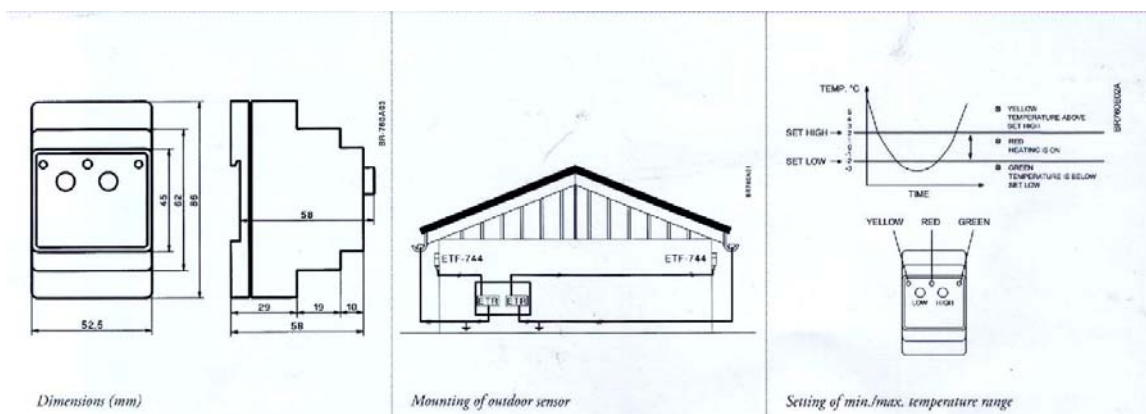
Tip	Produs
ETR/F-1447A	Termostat cu aparat SPST 16 A incluzând senzori exteriori
ETR/f-1447P	Termostat cu aparat SPCO 10 A contact potențial liber, incluzând senzor exterior
Accesorii	
ETNK	Carcasa pentru montare pe perete
ETF-744/99	Senzor exterior

Aplicatii :

ETR este un termostat pentru controlul economic al cablurilor de dezghețare in acoperișurile clădirilor mici si a caselor familiale. Cuburile de gheata se formează la anumite game de temperatura si, pentru a neutraliza asta cablurile sunt folosite unde exista tendința de formare a gheții. Temperatura critica poate fi diferita de la o clădire la alta, de la o poziție la alta. ETR este ușor reglabil, iar indicatori ledului asista la setarea temperaturii corecte.

Controlul termostatului :

Tipul ETR este un termostat electronic ON/OFF cu ajutorul unui senzor NTC. Încălzirea este pornita si oprita cu o diferența de doar 0.4°C. Ledul roșu indica momentul când sistemul este pornit.



Reglarea sistemului :

Sistemul este instalat conform diagramei de conexiune.

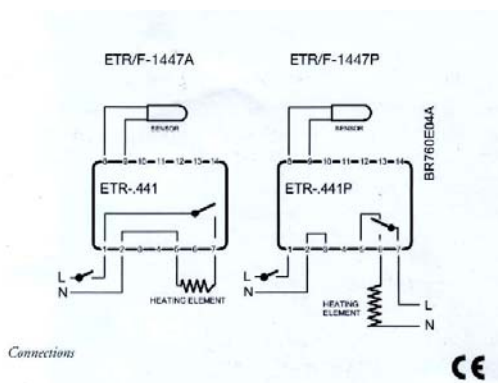
High ar trebui setat la $+2^{\circ}\text{C}$ și low la -2°C .

Când apare gheata vor fi pornite următoarele leduri

- dacă este pornit ledul galben întoarceți pe High până când ledul roșu se va aprinde
- dacă verde este pornit puneți pe low până când ledul roșu se va aprinde.

După câteva reglări se va atinge setările corecte și nu va mai apărea gheata indiferent cât de rece va fi temperatura. Sistemul va funcționa automat cu un consum minim de energie.

Dacă apare gheata și ledul roșu este activat încălzirea este insuficientă sau întreruptă.



Date tehnice :

Tensiune de alimentare	Încărcarea aparatului	
230V $\pm 10\%$ 50/60 Hz	ETR/F-1447A ETR/F-1447P	SPST 16 A, 3600W SPCO potențial liber 10 A, Max. 2200W
Diferențe ON/OFF	Setările plaiei temperaturii min./max	
0.4 $^{\circ}\text{C}$	Maxim Minim Minim ETR/F-1447A	+10/ 0°C 0/ -10°C 0/ -15°C
Consum de putere	Temperatura ambientală	Protectie
3 VA	$-20/+50^{\circ}\text{C}$	IP20
Greutate	Dimensiuni	
190 g	86/52.5/58 mm	
Indicarea ledurilor		
Galben	Temperatura de pe senzor este mai mare decât cea selectată	
Roșu	Sistemul funcționează.	
Verde	Temperatura de pe senzor este mai mică decât cea selectată.	

Montarea termostatului :

Montare pe șina de tablou.

O carcasa pentru montare separată de tablou.

Montarea senzorului exterior :

Senzorul este montat sub țiglele de pe acoperi.