

SolarSpeed (Zuid opstelling)

Montage-instructies Zuid opstelling



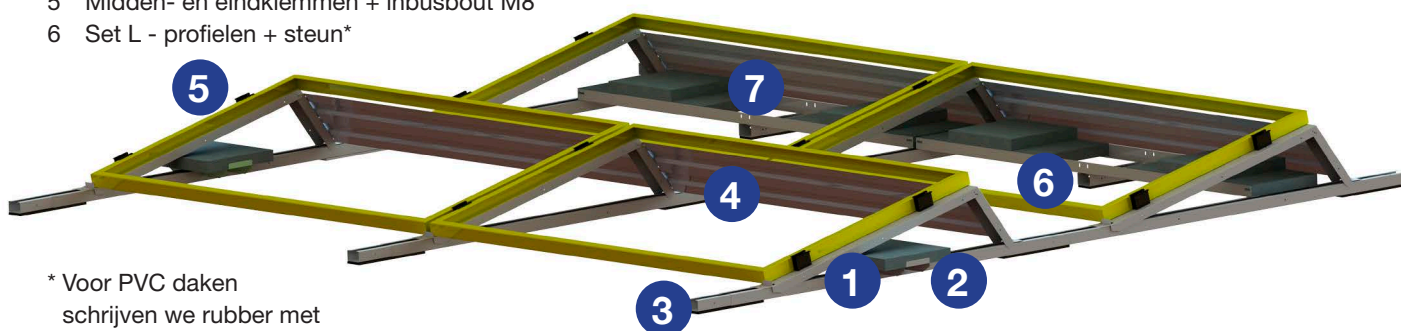
ALLIMEX
Green Power

SolarSpeed (Zuid opstelling)

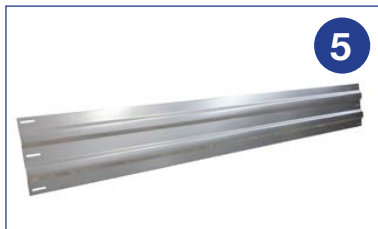
Onderdelen SolarSpeed

Standaard onderdelen

- 1 Basis-unit: Voorgemonteerde driehoek + rail + beschermrubbers*
- 2 Ballasthouder
- 3 Eindrubber*
- 4 Backplate (achterplaat)
- 5 Midden- en eindklemmen + inbusbout M8
- 6 Set L - profielen + steun*

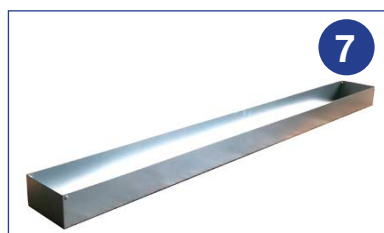


* Voor PVC daken schrijven we rubber met een aluminium afwerking voor.



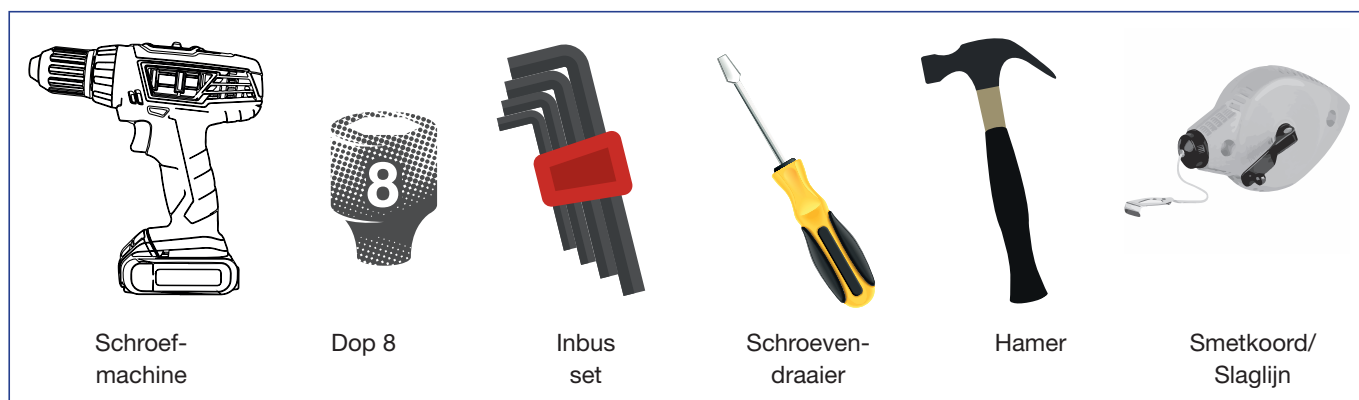
Extra onderdelen

- 7 Grindbak
- 8 Afstandshouder
- 9 Betonvoet (12 kg) + slagplug



SolarSpeed (Zuid opstelling)

Benodigde montage tools

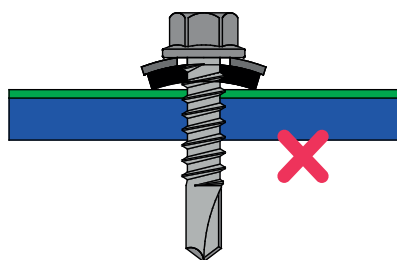


Voor het monteren!

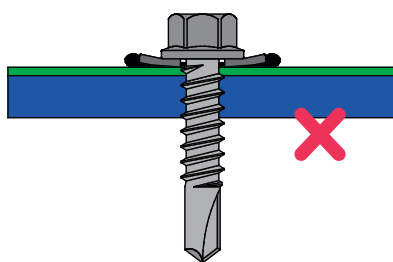
Zorg ervoor dat het dakoppervlak waarop de panelen gemonteerd moeten worden schoon, droog en vlak is. Verontreinigingen zoals grind, zand, steentjes kunnen leiden tot beschadiging van het dak of instabiliteit van de installatie.

Correcte montage plaatschroeven

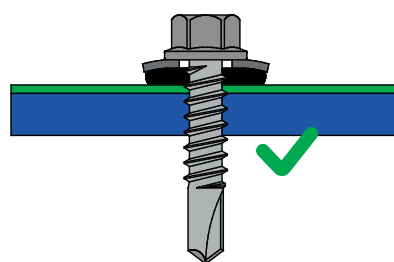
Schroef de plaatschroeven aan met een maximaal koppel van 10Nm.



Te weinig aangeschroefd



Te veel aangeschroefd
(afdichting beschadigd)



Correct aangeschroefd

SolarSpeed (Zuid opstelling)

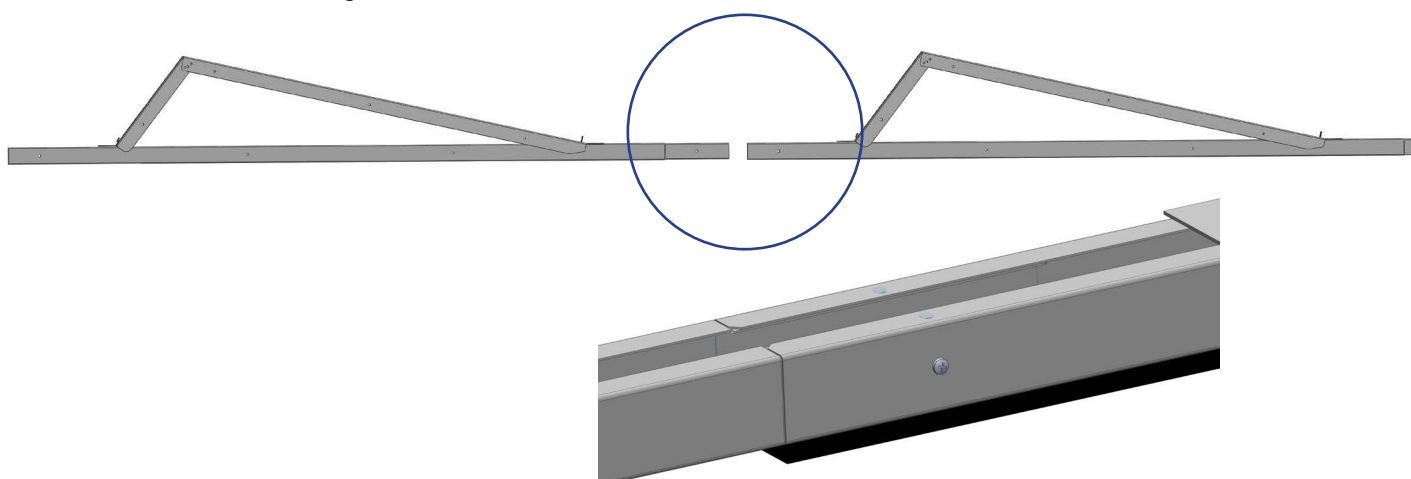
Stap 1: Basis-units monteren

Benodigde onderdelen:



Plaatschroeven

- Plaats de basis-units op een vlak en stabiel dakoppervlak.
- Connecteer de basis-units door de verjonging van de eerste basis-unit in de rail van de voorliggende basis-unit te schuiven.
- Zet vast met twee RVS plaatschroeven (Ø6.5) of RVS poprivetten in de voorgeboorde gaten bovenaan of op de zijkant van de koppelzone.
- Bevestig eerst de eindrubbers zoals beschreven in "Stap 2" aan de basis-units op het einde van de kolom, vooraleer de basis-units aan elkaar te bevestigen.



ALLIMEX
Green Power

SolarSpeed (Zuid opstelling)

Stap 2: Eindrubber bevestigen op eind van de kolom*

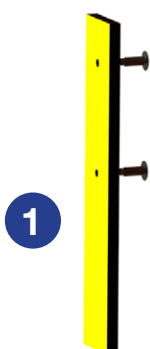
Benodigde onderdelen:



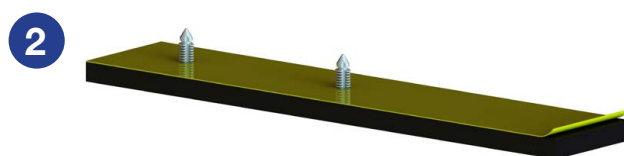
SolarSpeed eindrubbers



Kunststof pluggen



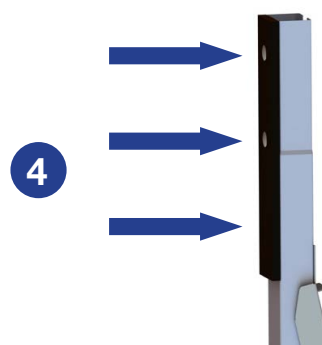
Duw de pluggen in de voorziene gaten van de eindrubbers.



Verwijder de folie aan de zelfklevende zijde van de rubbers.



Bevestig de rubbers aan de rail, door de pluggen in de voorziene gaten te duwen. **Let op!** De kleefzijde moet tegen de rail geplaatst worden. Zorg ervoor de de rail vet- stofvrij is.



Druk de rubbers goed tegen de rail aan.



*Sla deze stap over indien u werkt met Allimex betonvoeten.

ALLIMEX
Green Power

SolarSpeed (Zuid opstelling)

Stap 3: Lijn de rijen uit

Benodigde onderdelen:



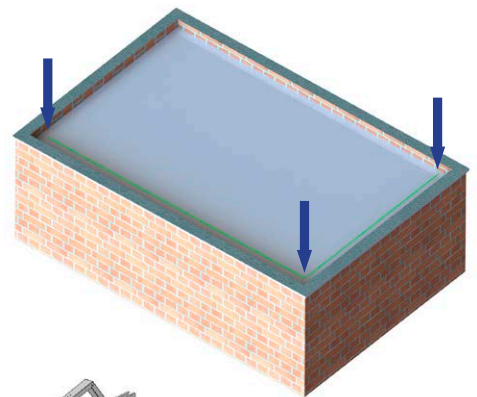
SolarSpeed afstandshouder



Smetkoord/ slaglijn

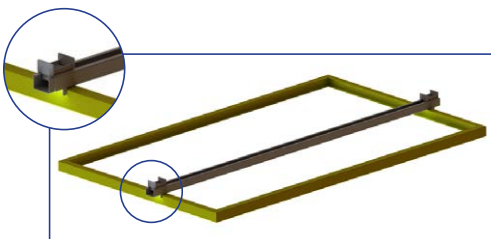
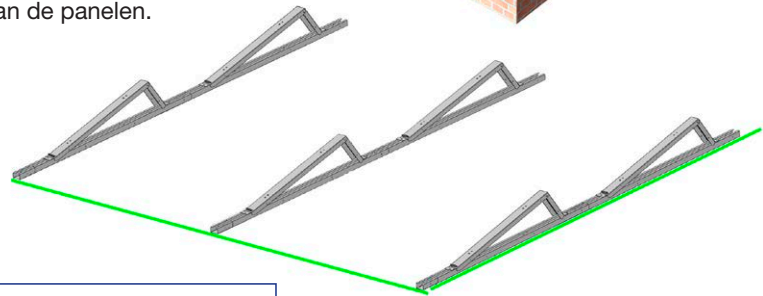
Stap 3.1: Uitzetten van de rijen

Tip! Zet met behulp van een smetkoord/slaglijn een horizontale en verticale markering uit op het dak. Respecteer bij het uitzetten van de markeringen de minimale randzones (zie algemene opmerkingen).

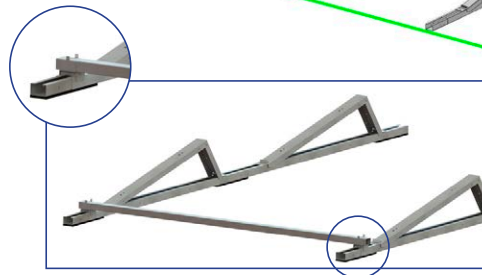


Lijn de rijen uit volgens plan, rekening houdend met de lengte van de panelen.

Tip! Om op een eenvoudige manier de afstand tussen de basis-units correct te bepalen en aan te houden, heeft Allimex een afstandshouder ontwikkeld. Deze is verkrijgbaar op aanvraag.



Zet de lengte van het gebruikte paneel vast op de afstandshouder.



Draai de afstandshouder 180° om en lijn de rijen uit.

Stap 3.2: Dilataties (thermische onderbrekingen)

Om thermische uitzettingen van het SolarSpeed montageframe op te vangen dient er om de 16 panelen (zowel in de horizontale of verticale richting) een onderbreking voorzien te worden.

In de horizontale richting dient men na het 16e paneel terug te beginnen met een nieuwe basis-unit. De afstand tussen deze 2 basis-units dient minimaal 300mm te zijn, om het gebruik van ballast houders te kunnen garanderen.

In de verticale richting wordt de dilatatie gegarandeerd door na het 16e paneel de verjonging enkel in de rail van de voorgaande basis-unit te schuiven, maar niet vast te zetten met schroeven. Hierdoor zijn de rijen nog verbonden met elkaar (wat ten goede komt van de benodigde ballast) en is er tevens ruimte voor thermische uitzetting.

SolarSpeed (Zuid opstelling)

Stap 4: Plaatsen Allimex betonvoet (optioneel)

Benodigde onderdelen:



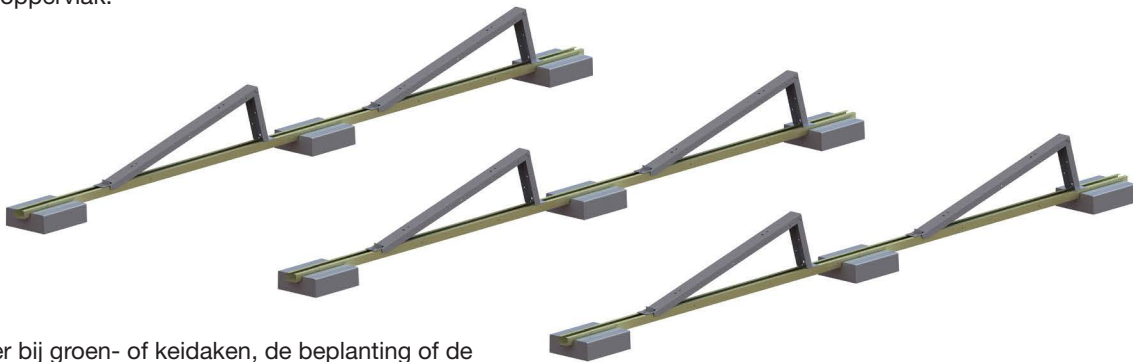
Allimex betonvoet + slagpluggen



Rubberbescherming

Stap 4.1: Positioneer de Allimex betonvoet

Onder de volledige lengte van de geconnecteerde basis-units worden Allimex betonvoeten geplaatst. Dit wil zeggen dat er telkens aan het begin en einde van de geconnecteerde basis-units een voet geplaatst wordt, evenals tussen alle montage-driehoeken. Onder de Allimex betonvoeten wordt ook steeds een rubber geplaatst ter bescherming van het dak oppervlak.

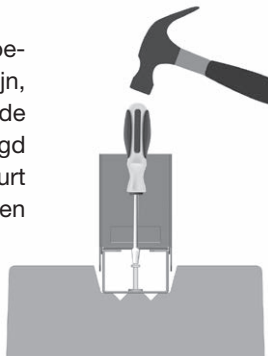


Verwijder bij groen- of keidaken, de beplanting of de keien op de plaatsen waar de betonvoeten geplaatst moeten worden.

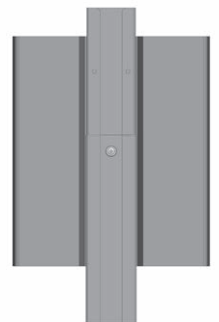
Opgelet! Er moeten steeds betonvoeten geplaatst worden op alle plaatsen zoals hierboven beschreven. Het ontbreken van één of meerdere voeten kan leiden tot ernstige stabiliteitsproblemen.

Stap 4.2: Bevestiging basis-units

Van zodra de Allimex betonvoeten correct gepositioneerd zijn, kunnen hierop de geconnecteerde basis-units geplaatst en bevestigd worden. Deze bevestiging gebeurt door middel van RVS slagpluggen HPS-1 R 8/10x40.



De plug wordt met een hamer in de voorziene gaten geslagen, vervolgens wordt de nagel/spijker in de plug gegeven. Bij het inslaan is het handig om een schroevendraaier te gebruiken zodat de SolarSpeed basis-units niet beschadigd worden.



SolarSpeed (Zuid opstelling)

Stap 5: Plaatsen van de ballast

Benodigde onderdelen:



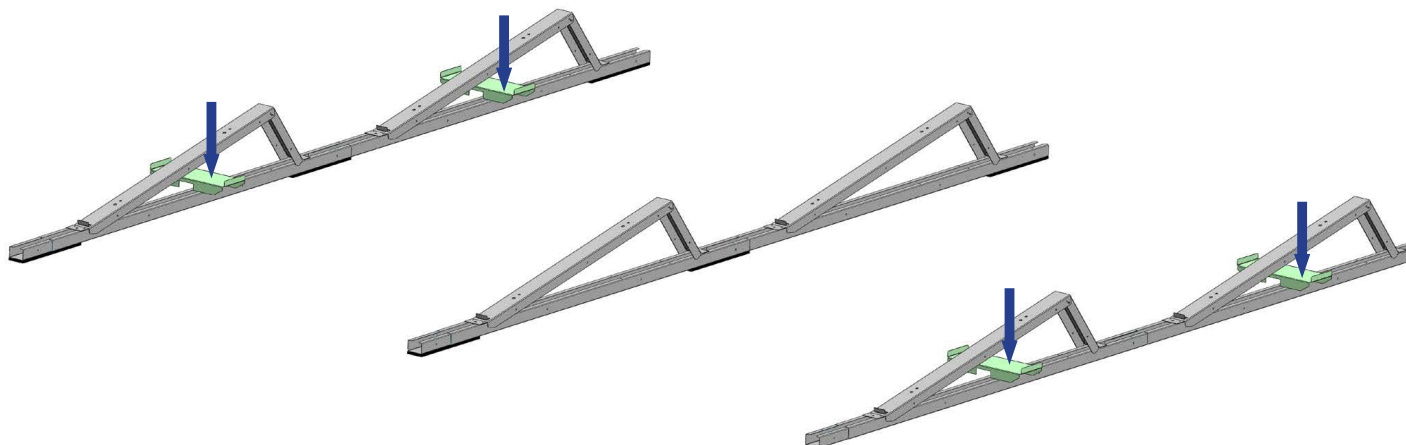
SolarSpeed ballasthouder



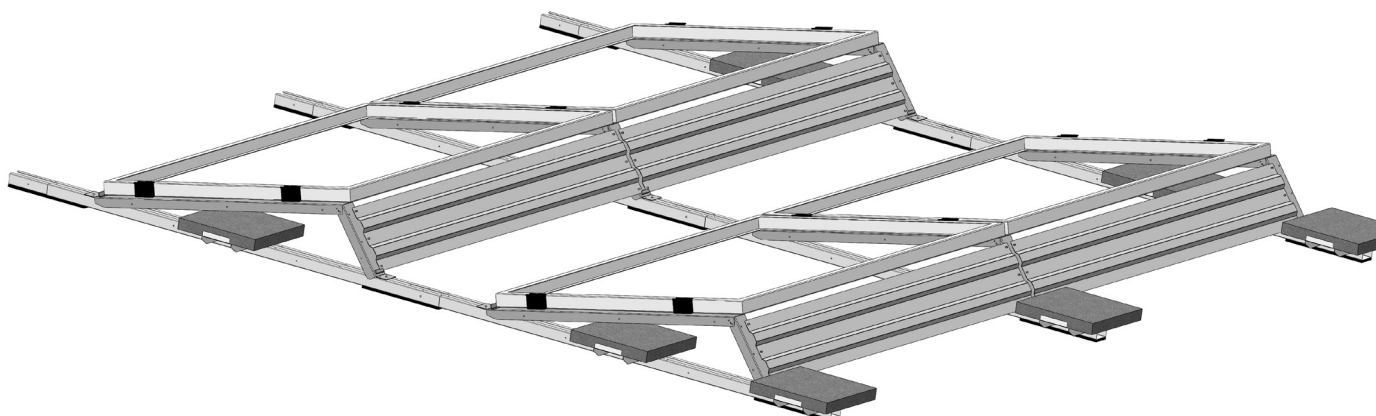
Ballast tegel (voorzien door klant)

Stap 5.1: Voorzien van ballast d.m.v. ballasthouders

Ballast wordt geplaatst op de ballastdragers die eenvoudig geplaatst kunnen worden door ze met de uitsparing over de grondrail te schuiven.



Na het monteren van de SolarSpeed backplate (stap 6) is het ook mogelijk om extra ballast te plaatsen op het uiteinde van de opstelling/kolommen.



SolarSpeed (Zuid opstelling)

Stap 5.2: Voorzien van ballast met L-profielen

Benodigde onderdelen:



Set ballast L-profielen



Plaatschroef



Ballast tegel (voorzien door klant)

Indien er niet voldoende ballast geplaatst kan worden door middel van de ballasthouders of indien er ter versteviging van het frame een extra O-W verbinding voorzien moet worden, kan er ballast geplaatst worden op sets L-profielen.

Deze bestaan uit twee L-profielen en een centrale steun die de doorbuiging ervan verhindert. Deze sets kunnen eenvoudig gemonteerd worden door ze met RVS plaatschroeven (Ø6.5) of RVS poprivetten in de voorgeboorde gaten te bevestigen. Elk L-profiel moet door middel van minstens één plaatschroef bevestigd worden aan de rails en aan de centrale steun.

Bij een opstelling op betonvoeten wordt er een hogere centrale steun voorzien.



Let op! Probeer indien mogelijk de ballast tegels zo dicht mogelijk tegen de basis-units te plaatsen.



Een indicatie van de benodigde ballast, de plaats ervan en de manier van ballasteren kan gecalculeerd worden met de gratis online software: solarspeed.avasco.be.

SolarSpeed (Zuid opstelling)

Stap 5.3: Voorzien van ballast met grindbakken

Benodigde onderdelen:



Grindbak



Grind

Plaats de grindbak onder de driehoek van de basis-unit en vul deze met grind. De grindbakken worden gemaakt op een standaardmaat. Indien het door de paneellengte niet mogelijk is om deze naast elkaar te plaatsen, kunnen ze ook geschrinkt op het grondprofiel van de basis-unit geplaatst worden.

Het is verboden om grindbakken op elkaar te plaatsen!



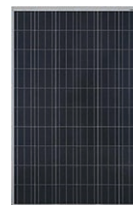
SolarSpeed (Zuid opstelling)

Stap 6: Montage van de zonnepanelen

Benodigde onderdelen:



Klemmen + inbusbouten



Zonnepaneel (voorzien door klant)



Plaats de panelen op de montagedriehoeken en klem ze met de gepaste eind- en middenklemmen.
De kleminstrucies voor de PV-modules moeten altijd gerespecteerd worden.
Alle tekeningen in deze handleiding zijn louter illustratief.

- Let op!**
- Gebruik enkel RVS montage-onderdelen
 - Klem steeds met het juiste koppel (max 10Nm)
Probeer indien mogelijk de ballast tegels zo dicht mogelijk tegen de basis-units te plaatsen.

SolarSpeed (Zuid opstelling)

Stap 7: Monteren van de SolarSpeed backplates (achterplaten)

Benodigde onderdelen:



SolarSpeed backplate (achterplaat)



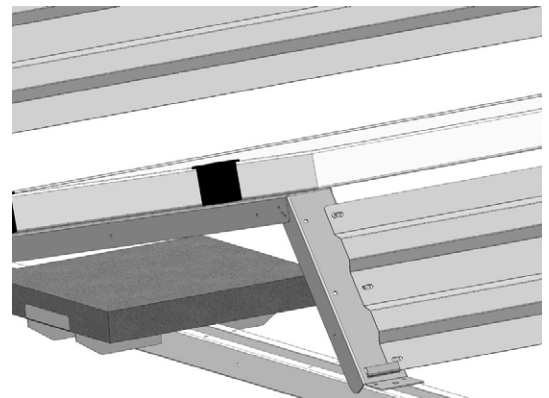
Plaatschroef

Plaats de panelen op de montagedriehoeken en klem ze met de gepaste eind- en middenklemmen.

De klemstructies voor de PV-modules moeten altijd gerespecteerd worden.

Alle tekeningen in deze handleiding zijn louter illustratief.

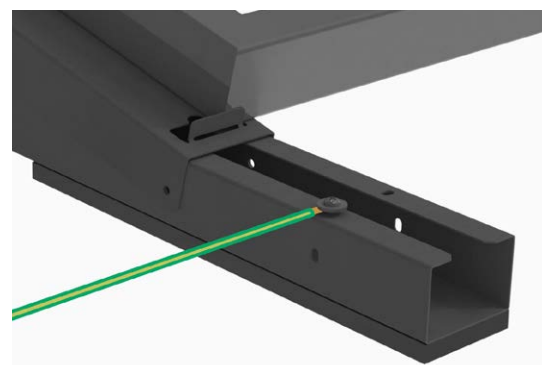
- Let op!**
- Gebruik enkel RVS montage-onderdelen
 - Klem steeds met het juiste koppel (max 10Nm)
Probeer indien mogelijk de ballast tegels zo dicht mogelijk tegen de basis-units te plaatsen.



Stap 8: Aarden en potentiaalvereffening

Volgens sommige normen bvb. NEN 1010 (wetgeving is verschillend per land) moeten metalen frames waaraan de zonnepanelen zijn bevestigd, geaard worden. Aangezien de rijen elektrisch en mechanisch met elkaar verbonden zijn door L-profielen, grindbakken (zie stap 6: "Plaatsen van ballast") of backplates dienen er geen extra verbindingen tussen de verschillende basis-units gemaakt te worden.

Wel dient men de afzonderlijke velden elektrisch geleidend met elkaar verbinden doormiddel van een aardingsdraad. Deze verbinding kan gemaakt worden door de isolatievrije uiteinden van de draad met een zelfsnijdende schroef vast te klemmen op de basis-unit.



Solarspeed 2.0 (O-W opstelling)

Algemene opmerkingen

De installateur dient altijd te controleren of de rubberen bescherming (voorzien op de onderkant van de basis unit) volstaat bij het installeren op zachte of halfzachte ondergrond. De installateur dient ook de compatibiliteit van de rubberen bescherming met het dakoppervlak te controleren.

Voor de volgende installaties dient men speciale montage-instructies in acht te nemen (deze specifieke uitvoeringen kunnen op aanvraag geleverd worden):

- In een agressieve omgeving: Alle materialen dienen in RVS te zijn met de juiste specificaties te bepalen aan de hand van de agressieve stoffen.
- In een zoutrijke omgeving: Uitvoering in geanodiseerde aluminium of RVS.

Er dient vervolgens speciale aandacht besteed te worden aan daken met een helling in de O-W richting en daken die gemakkelijk op en neer bewegen (bv. als gevolg van trillingen door windbelasting of andere oorzaken):

- Zonder extra verbindingen in O-W richting kan de installatie de neiging hebben om ongelijkmatig naar "beneden te schuiven".
- Deze O-W verbindingen kunnen op de N-Z liggers en/of op de bovenkant van de driehoek gemonteerd worden. Dit is van geval tot geval te bekijken.
- In situaties waar u te maken heeft met daken die een negatieve en/of positieve helling hebben, raden wij aan om een aansluiting te maken over de nok.
- In geval van twijfel, contacteer een gespecialiseerd studie-bureau.
- Bij daken waar de helling in N-Z richting ligt en waarbij er aan beide zijden (negatieve + positieve) helling voorkomt, is het aan te raden om aan de nok een verbinding te maken.

Klemmen:

- Gebruik enkel de klemmen die door de modulefabrikant toegelaten en/of aangeraden worden.

Speciale aandacht voor daken in extreme omstandigheden

- In onderstaande situaties/omstandigheden zijn de montageframes van Allimex niet geschikt, tenzij er voor een specifiek project schriftelijke bevestiging wordt gegeven door Allimex:
 - * Dakhoogtes >20m
 - * Dakhelling PVC daken >2.5°
 - * Dakhelling non-PVC daken >4°
 - * Plaatsen waarbij gebouwen of andere objecten kunnen zorgen voor een windtunneleffect of verhoogde windsnelheden.

Randzone:

De installateur dient steeds de minimale randzone vrij te houden die beschreven wordt in de geldende normering(en). Een voorbeeld van dergelijke normering is de NEN7250 maar deze is echter niet limitatief.

- Alle panelen moeten steeds voorzien zijn van backplates, die bevestigd worden met voldoende RVS-rivetten of RVS plaatschroeven met diameter 6,5mm.
- Installateurs dienen altijd voldoende ballast te voorzien afhankelijk van de situatie. In geval van twijfel, contacteer een gespecialiseerd studie-bureau.
- Voorzie steeds voldoende O-W verbindingen.
- Allimex kan nooit aansprakelijk gesteld worden indien bij de montage materialen gebruikt worden die niet door Allimex aangeleverd zijn.
- De garantievoorwaarden met betrekking tot de montageframes van Allimex zijn beschikbaar op aanvraag. Bij het niet strikt naleven van de montagevoorschriften komt alle garantie te vervallen.
- De installateur is zelf verantwoordelijk voor het gebruik van de benodigde PBM's.
- Allimex behoudt zich het recht om de montage voorschriften ten allen tijde te wijzigen. Het is de verantwoordelijkheid van de installateur om steeds de laatste versie, die de enige geldige is, te volgen. Deze is steeds beschikbaar op aanvraag.

ALLIMEX
Green Power

Mijnwerkerslaan 33/3, B-3550 Heusden-Zolder

+32 (0)11 72 96 50 | info@allimex-greenpower.eu | www.allimex-greenpower.eu