

SUN2000-115KTL-M2

Controler inteligent fotovoltaic



10 urmăritori MPPT
(punct de putere maximă)



Randament max.
98.8% (@480V)



Management la
nivel de șir



Compatibil pentru diagnosticarea
inteligentă a curbei I-V



Compatibil
MBUS



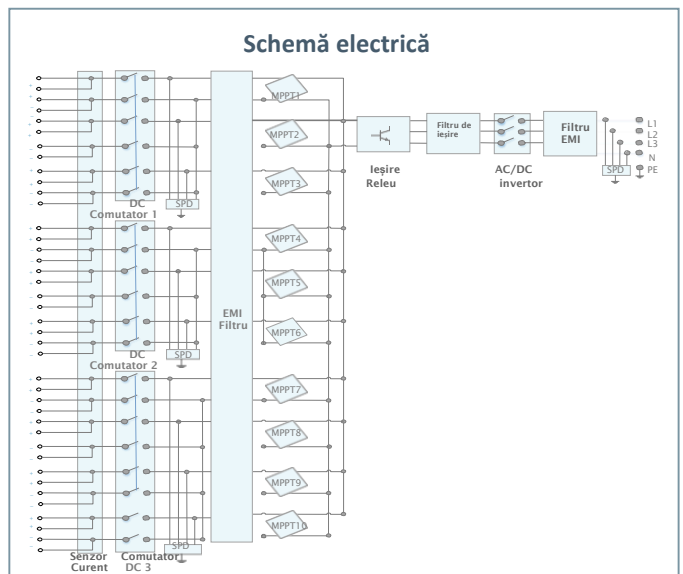
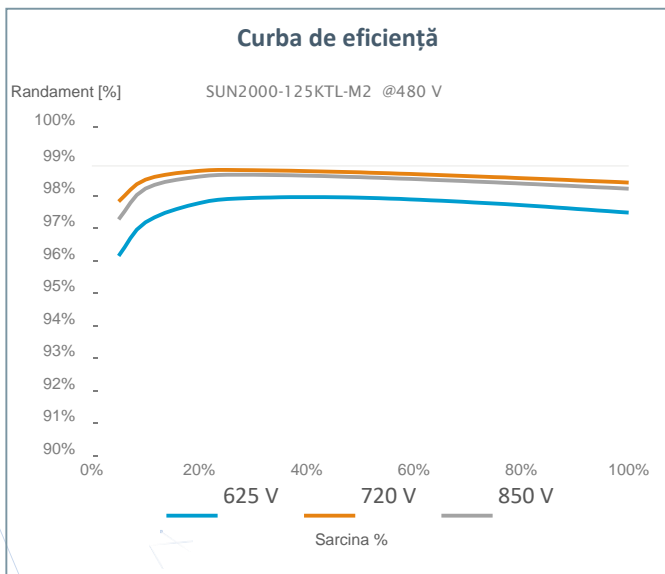
Compatibil disjunctor
inteligent la nivel de șir



Descărcătoare
supratensiuni CC și CA



Protecție
IP66



Specificații tehnice

SUN2000-115KTL-M2

Randament

Randament max.	98.8% @480 V, 98.6% @400 V
Eficiența europeană	98.6% @480 V, 98.4% @400 V

Intrare

Tensiune max. de intrare ¹	1.100 V
Curent max. per MPPT / Curent max. per intrare	30 A / 20 A
Curent max. de scurtcircuit per MPPT	40 A
Tensiune de pornire	200 V
Variația tensiunii de funcționare a MPPT ²	200 V ~ 1.000 V
Tensiune nominală de intrare	720 V @480 Vac, 600 V @400 Vac
Număr de urmăritori MPP	10
Numărul maxim de intrare per urmăritor MPP	2

Ieșire

Putere activă nominală CA	115.000 W
Putere max. aparentă CA	125.000 VA
Putere max. activă CA (cosφ=1)	125.000 W
Tensiunea nominală de ieșire	480 V / 400 V / 380 V, 3W+(N)+PE
Frecvența nominală a rețelei de CA	50 Hz / 60 Hz
Curentul nominal de ieșire	120.3 A @480 V, 144.4 A @400 V
Curent max. de ieșire	133.7 A @480 V, 160.4 A @400 V
Interval factor de putere reglabil	0,8 leading .. 0,8 lagging
Distorsiune armonică max. totală	< 3%

Protecție

Dispozitiv de deconectare la intrarea de alimentare	Da
Protecție anti-insularizare	Da
Protecție la supracurent de CA	Da
Protecție la inversarea polarității CC	Da
Monitorizarea defecțiunilor la nivelul cablurilor PV	Da
Descărcător de supratensiune CC	Tip II
Descărcător de supratensiune CA	Tip II
Detectarea rezistenței izolației CC	Da
Unitate monitorizare curent rezidual	Da
Înterupător inteligent la nivel de șir	Da

Comunicare

Ecran de afișare:	Indicatori LED; adaptor WLAN + FusionSolar APP
RS485	Da
USB	Da
Dongle inteligent-4G	4G / 3G / 2G prin Smart Dongle - 4G (opțional)
BUS de monitorizare (MBUS)	Da (este necesar un transformator de izolare)

Informații generale

Dimensiuni (L x H x A)	1.035 x 700 x 365 mm
Cu placă de montaj	93 kg
Interval de temperatură de funcționare	-25° C ~ 60° C
Metoda de răcire	Răcire inteligentă cu aer
Altitudine max. de funcționare	4.000 m (13.123 ft.)
Umiditate relativă	0 ~ 100%
Conector CC	Staubli MC4
Conector CA	Conector rezistent la apă + terminal OT/DT
Grad de protecție	IP66
Topologie	Fără transformator
Consum de energie pe timp de noapte	< 3,5 W

Conformitate cu standardele (mai multe disponibile la cerere)

Certificat	EN 62109-1/-2, IEC 62109-1/-2, EN 50530, IEC 62116, IEC 61727, IEC 60068, IEC 61683
Standarde de conectare la rețea	VDE-AR-N4105, EN 50549-1, EN 50549-2, RD 661, RD 1699, C10/11

¹ Tensiunea maximă de intrare este limita superioară tensiunii de CC. Orice tensiune continuă de intrare mai mare ar putea deteriora invertorul.

² Orice tensiune continuă peste intervalul de tensiune nominală poate duce la funcționarea defectuoasă a invertorului.

Versiunea preliminară. Numai pentru referință. Orice fișă tehnică emisă anterior își pierde valabilitatea odată cu lansarea versiunii oficiale.

Cuvintele și imaginile din acest comunicat reflectă doar starea preliminară a produselor și soluțiilor. Din cauza dezvoltării produselor, specificațiile tehnice din această versiune se pot modifica. Ne cerem scuze și vă vom pune la dispoziție cele mai recente specificații tehnice pentru produsele și soluțiile noastre. Pentru mai multe informații, vă rugăm să vizitați solar.huawei.com.