



Siguranță activă

Alimentat cu AI
Protecție activă
împotriva arcurilor
electrice



Randamente mai mari

Până la 30% mai multă
energie cu Optimizer 1



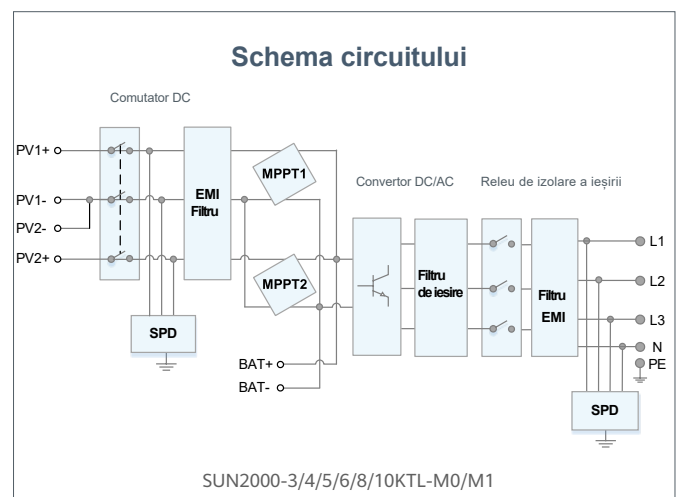
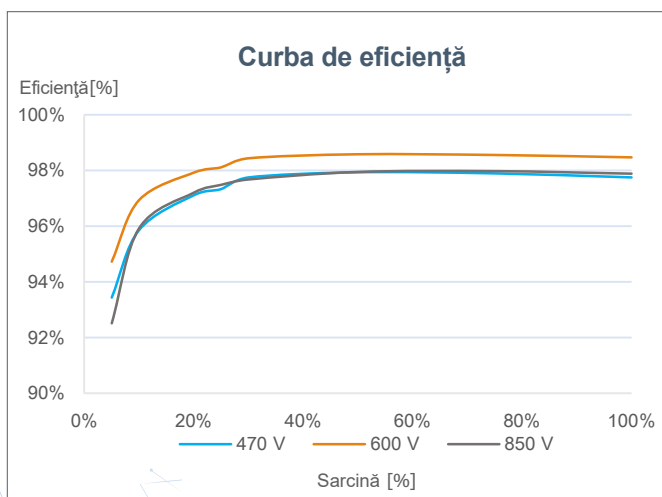
Baterie gata

Interfață pentru baterie
Plug & Play 2



Comunicare flexibilă

WLAN, Fast Ethernet, comunicație 4G
acceptată



* 1 Se aplică numai centrului de energie inteligent SUN2000-3/4/5/6/8/10KTL-M1.
* 2. SUN2000-3/4/5/6/8/10KTL-M0 va fi compatibil cu HUAWEI smart string ESS în Q1, 2021

SUN2000-3/4/5/6/8/10KTL-M1

Specificație tehnică

Specificație tehnică	SUN2000 -3KTL-M1	SUN2000 -4KTL-M1	SUN2000 -5KTL-M1	SUN2000 -6KTL-M1	SUN2000 -8KTL-M1	SUN2000 -10KTL-M1
----------------------	---------------------	---------------------	---------------------	---------------------	---------------------	----------------------

Eficiență

Eficiență maximă	98.2%	98.3%	98.4%	98.6%	98.6%	98.6%
Eficiența ponderată europeană	96.7%	97.1%	97.5%	97.7%	98.0%	98.1%

Intrare (PV)

Puterea fotovoltaică maximă recomandată	4,500 Wp	6,000 Wp	7,500 Wp	9,000 Wp	12,000 Wp	15,000 Wp
Tensiune maximă de intrare	1,100 V					
Intervalul tensiunii de operare	140 V ~ 980 V					
Tensiunea de pornire	200 V					
Tensiunea nominală de intrare	600 V					
Curent maxim de intrare per MPPT	11 A					
Curent maxim de scurtcircuit	15 A					
Numărul de trackere MPP	2					
Număr maxim de intrare per tracker MPP	1					

Intrare (baterie DC)

Baterie compatibilă	HUAWEI Smart String ESS 5kWh – 30kWh					
Intervalul tensiunii de operare	600 V ~ 980 V					
Curent maxim de funcționare	16.7 A					
Putere maximă de încărcare	10,000 W					
Putere maximă de descărcare	3,300 W	4,400 W	5,500 W	6,600 W	8,800 W	10,000 W

Ieșire (pe rețea)

Conexiune la rețea	Trifazic					
Puterea nominală de ieșire	3,000 W	4,000 W	5,000 W	6,000 W	8,000 W	10,000 W
Putere aparentă maximă	3,300 VA	4,400 VA	5,500 VA	6,600 VA	8,800 VA	11,000 VA ⁴
Tensiunea nominală de ieșire	220 Vac / 380 Vac, 230 Vac / 400 Vac, 3W / N+PE					
Frecvența nominală a rețelei AC	50 Hz / 60 Hz					
Curent maxim de ieșire	5.1 A	6.8 A	8.5 A	10.1 A	13.5 A	16.9 A
Factor de putere reglabil	0,8 în avans ... 0,8 în urmă					
Distorsiune armonică totală maximă	≤ 3 %					

Ieșire (în afara rețelei)

Caseta de rezervă	Caseta de rezervă – B1					
Putere aparentă maximă	3,000 VA	3,300 VA	3,300 VA	3,300 VA	3,300 VA	3,300 VA
Tensiunea nominală de ieșire	220 V / 230 V					
Curent maxim de ieșire	13.6 A	15 A	15 A	15 A	15 A	15 A
Intervalul factorului de putere	0,8 în avans ... 0,8 în urmă					

Caracteristici și protecție

Dispozitiv de deconectare pe partea de intrare	Da
Protecție anti-insularizare	Da
Protecție la inversarea polarității DC	Da
Monitorizarea izolației	Da
Protecție la supratensiune DC	Da, compatibil cu clasa de protecție TIP II conform EN/IEC 61643-11
Protecție la supratensiune AC	Da, compatibil cu clasa de protecție TIP II conform EN/IEC 61643-11
Monitorizarea curentului rezidual	Da
Protecție la supracurent AC	Da
Protecție la scurtcircuit AC	Da
Protecție la supratensiune AC	Da
Protecție împotriva defectelor de arc	Da
Control receptor riplu	Da
Recuperare PID integrată ⁵	Da
Încărcare inversă a bateriei de la rețea	Da

Date generale

Interval de temperatură de funcționare	-25 ~ + 60 °C (-13 °F ~ 140 °F)
Umiditatea relativă de funcționare	0 %RH ~ 100 %RH
Altitudine maximă de operare	4,000 m (13,123 ft.) (Reducere peste 2000 m)
Răcire	Convecție naturală
Afișaj	Indicatoare LED; WLAN integrat + aplicație FusionSolar
Comunicare	RS485; WLAN/Ethernet prin Smart Dongle-WLAN-FE; 4G / 3G / 2G prin Smart Dongle-4G (Opțional)
Greutate (inclusiv suport de montare)	17 kg (37.5 lb)
Dimensiune (inclusiv suport de montare)	525 x 470 x 146.5 mm (20.7 x 18.5 x 5.8 inch)
Grad de protecție	IP65
Consumul de energie pe timp de noapte	< 5.5 W ⁶

Compatibilitate cu optimizator

Optimizator compatibil DC MBUS	SUN2000-450W-P
--------------------------------	----------------

Conformitate standard (mai multe disponibile la cerere)

Certificat	EN/IEC 62109-1, EN/IEC 62109-2, IEC 62116
Standarde de conectare la rețea	G98, G99, EN 50438, CEI 0-21, VDE-AR-N-4105, AS 4777, C10/11, ABNT, UTE C15-712, RD 1699, TOR D4, NRS 097-2-1, IEC61727, IEC62116, DEWA

¹ Puterea fotovoltaică maximă de intrare a 1 inverter este de 20.000 Wp atunci când șirurile lungi sunt proiectate și conectate complet cu optimizatoarele de putere SUN2000-450W-P.

² Tensiunea maximă de intrare este limita superioară a tensiunii continue. Orice tensiune DC de intrare mai mare ar deteriora probabil inverterul.

³ Orice tensiune de intrare DC peste intervalul de tensiune de operare poate duce la o funcționare necorespunzătoare a inverterului. *4 C10 / 11: 10.000 VA

⁵ SUN2000-3~10KTL-M1 ridică potențialul dintre PV și masă la peste zero prin funcția integrată de recuperare a PID pentru a recupera degradarea modulului de la PID. Tipurile de module acceptate includ: tip P (mono, poli).

⁶ <10 W când funcția de recuperare PID este activată.

SOLAR.HUAWEI.COM/EU/

Versiunea nr.:04-(20201006)

Alexandra I. Georgeta Ungureanu

Traducator autorizat Ministerul Justitiei / Certified Translator by the Ministry of Justice

Subsemnata Alexandra I. Georgeta Ungureanu, traducator autorizat conform Autorizatiei nr. 28218, certific exactitatea traducerii cu textul inscrisului original, care a fost vizat de mine. Traducerea a fost efectuata la cererea partii. Traducerea contine 2 pagini. / The undersigned Alexandra I. Georgeta Ungureanu, certified translator, authorization no. 28218, I certify herewith the accuracy of the translation with the text of the original document, which was provided by me with the endorsement. The translation was made following the party's request. The translation contains 2 pages.

