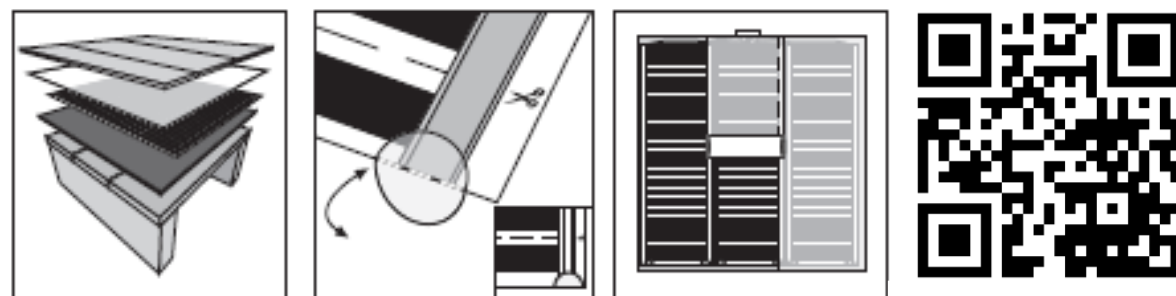


# ECOFILM<sup>SET</sup>

Film încălzitor pentru pardoseală



Cod QR - video instalare

## MANUAL DE INSTALARE

**Soluția de încălzire electrică prin pardoseală pentru pardoseli cu parchet laminat sau triplustratificat**

**ECOFILM<sup>SET</sup>** face parte din gama de produse *Flexel, Sisteme de încălzire prin pardoseală* fabricate de *Flexel International Ltd*, Queensway Ind Est, Glenrothes, Fife, KY7 5QF, Scoția

Importator & Distribuitor *SC Delphi Electric SRL*, Str. A.I.Cuza, 15, Alba Iulia e-mail: office@del.ro, web: www.del.ro, Tel: 0258 811 977



**Important:**

**Prezentul manual trebuie citit și înțeles în totalitate înainte de instalarea sistemului de încălzire prin pardoseală. Instalarea greșită prin nerespectarea instrucțiunilor de montaj vor duce la pierderea garanției.**

Vă rugăm să citiți cu atenție următoarele instrucțiuni pentru o instalare corectă a sistemului.

Deoarece sistemul este alimentat de la rețeaua de 230V~ , instalarea sistemului poate fi făcută doar de personal specializat (electrician autorizat), respectând regulile și normativele în vigoare.

Pentru a beneficia de garanția produselor, instalatorul (electrician autorizat), va completa și semna certificatul de garanție (măsuratori rezistență electrică, semnătură/ștampilă, data instalării și număr autorizație) și va garanta buna execuție.

Producatorul și importatorul nu își asuma responsabilitatea defecțiunilor sau a daunelor rezultate în urma instalării sau exploatării necorespunzătoare sau neconforme cu instrucțiunile produselor, sau a nerespectării normelor de protecție și securitate.

Circuitul electric care alimentează sistemul de încălzire electrică prin pardoseală trebuie protejat printr-o siguranță cu protecție diferențială de max. 30mA.

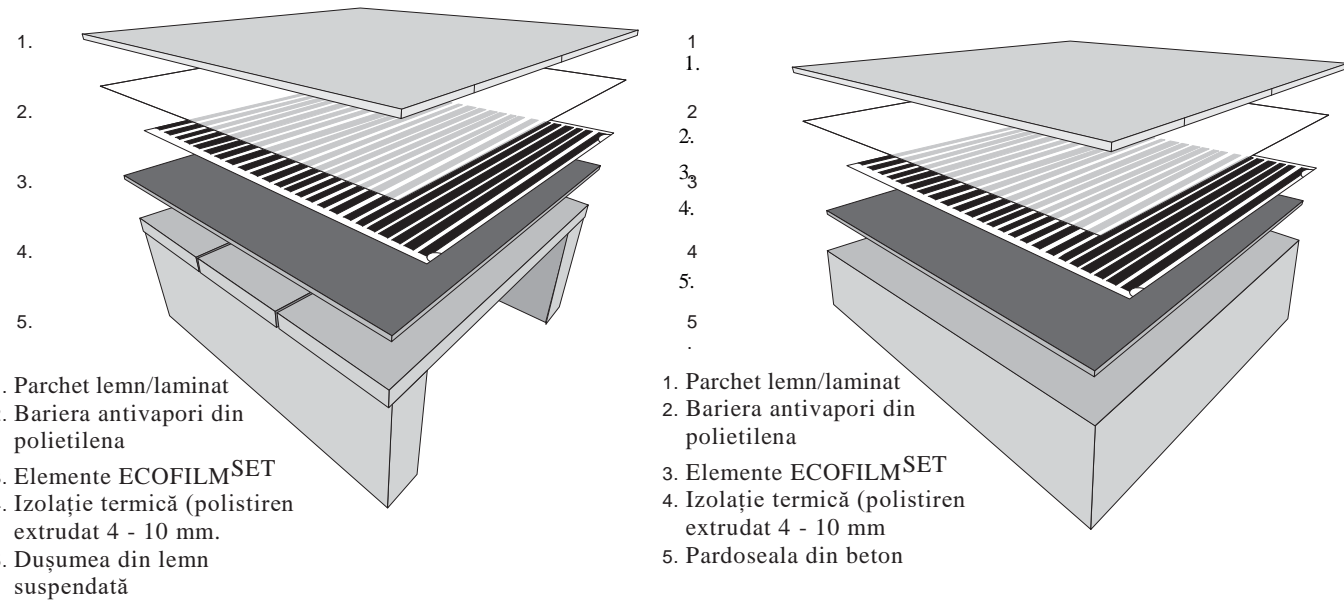
Pentru orice întrebări legate de instalarea și punerea în funcțiune a produselor, atât instalatorul cât și beneficiarul pot cere informații gratuit, apelând numărul de telefon 0258 811 977 (Luni – Vineri între 9:00 – 17:00).

Un video scurt de prezentare poate fi consultat aici:

[http://youtu.be/jyfCbt\\_WXPY](http://youtu.be/jyfCbt_WXPY)

sau prin codul QR din imagine.

**Instalării tipice:**



1. Parchet lemn/laminat
2. Bariera antivapori din polietilena
3. Elemente ECOFILM<sup>SET</sup>
4. Izolație termică (polistiren extrudat 4 - 10 mm.
5. Dușumea din lemn suspendată

1. Parchet lemn/laminat
2. Bariera antivapori din polietilena
3. Elemente ECOFILM<sup>SET</sup>
4. Izolație termică (polistiren extrudat 4 - 10 mm
5. Pardoseala din beton

Sistemele de încălzire prin pardoseală **ECOFILM<sup>SET</sup>** sunt proiectate pentru a fi utilizate sub pardoseli adecvate din parchet laminat sau triplustratificat cu specificare pentru încălzire în pardoseala. Verificați întotdeauna pentru a vă asigura de faptul că pardoseala este adecvată utilizării cu sistemele de încălzire prin pardoseală.

- Sistemele de încălzire prin pardoseală **ECOFILM<sup>SET</sup>** funcționează cu o rețea de alimentare electrică standard de 230 Volți. Vă rugăm să verificați ca toate elementele să aibă tensiunea și capacitatea nominală corecte. Sarcina maximă este de 130 W/m<sup>2</sup>.
- Sistemele de încălzire prin pardoseală **ECOFILM<sup>SET</sup>** sunt proiectate pentru o instalare simplă, fara prea mult deranj iar instalația electrică trebuie să fie în conformitate cu standardele în vigoare.
- Sistemele de încălzire prin pardoseală **ECOFILM<sup>SET</sup>** trebuie protejate printr-o siguranța cu **diferențial de 30mA** și o protecție la suprasarcina evaluată în funcție de puterea instalată în circuit.
- **ECOFILM<sup>SET</sup>** trebuie instalat numai în locații uscate.
- Vă recomandăm să așezați parchetul imediat după instalare. Elementele de încălzire **ECOFILM<sup>SET</sup>** trebuie protejate cu ajutorul barierei antivapori din polietilena.
- Elementele de încălzire prin pardoseală **ECOFILM<sup>SET</sup>** nu trebuie instalate dedesubtul părților fixe (fară picioare) de mobilă masivă, dulapuri, șifoniere etc., deoarece aceasta ar putea duce la o creștere locală a temperaturii. Amprenta de contact cu parchetul nu trebuie să depășească suprafața de 5x5cm.
- Covoare groase, paturi pentru câini, fotolii bean bag etc. nu trebuie așezate pe podelele încălzire deoarece acest lucru poate duce la supraîncălzire locală și deteriorarea pardoselii.
- Trebuie să vă asigurați că elementele de încălzire **ECOFILM<sup>SET</sup>** nu sunt avariate în timpul instalării și totodată să verificați ca elementele încălzitoare să nu se suprapună.
- Sistemele de încălzire prin pardoseală **ECOFILM<sup>SET</sup>** sunt proiectate pentru a fi controlate prin termostat, de regulă cu o capacitate de 16A (3600 W). Dacă sarcina instalată depășește aceste cifre trebuie instalat un conector intermediar.

**TABEL CU PARAMETRII TEHNICI AI PRODUSELOR**

**ECOFILM SET 500 - Putere 130 W/m<sup>2</sup>**

Suprafața (m <sup>2</sup> )	Cod produs	Putere (W)	Lățime (m)	Lungime (m)
1 m <sup>2</sup>	Ecofilm SET 130 - 1/122	122	0,5	2
1,25 m <sup>2</sup>	Ecofilm SET 130 - 1,25/153	153	0,5	2,5
1,5 m <sup>2</sup>	Ecofilm SET 130 - 1,5/183	183	0,5	3
1,75 m <sup>2</sup>	Ecofilm SET 130 - 1,75/214	214	0,5	3,5
2 m <sup>2</sup>	Ecofilm SET 130 - 2/244	244	0,5	4
2,25 m <sup>2</sup>	Ecofilm SET 130 - 2,25/275	275	0,5	4,5
2,5 m <sup>2</sup>	Ecofilm SET 130 - 2,5/306	306	0,5	5
2,75 m <sup>2</sup>	Ecofilm SET 130 - 2,75/336	336	0,5	5,5
3 m <sup>2</sup>	Ecofilm SET 130 - 3/367	367	0,5	6
3,25 m <sup>2</sup>	Ecofilm SET 130 - 3,25/397	397	0,5	6,5
3,5 m <sup>2</sup>	Ecofilm SET 130 - 3,5/428	428	0,5	7
3,75 m <sup>2</sup>	Ecofilm SET 130 - 3,75/458	458	0,5	7,5
4 m <sup>2</sup>	Ecofilm SET 130 - 4/489	489	0,5	8
4,25 m <sup>2</sup>	Ecofilm SET 130 - 4,25/519	519	0,5	8,5
4,5 m <sup>2</sup>	Ecofilm SET 130 - 4,5/550	550	0,5	9
4,75 m <sup>2</sup>	Ecofilm SET 130 - 4,75/580	580	0,5	9,5
5 m <sup>2</sup>	Ecofilm SET 130 - 5/611	611	0,5	10

## Instalarea elementelor de încălzire ECOFILMSET

Înainte de a începe verificați etichetele de pe fiecare cutie de elemente ECOFILMSET și elementele, pentru a vă asigura că acestea au dimensiunile și capacitatea nominală corecte.

Respectând planul redactat în etapa de comandă și începând lucrul dintr-o singură parte, rulați primul element cu partea din cupru în jos, cu cablurile de legătură în imediata apropiere a peretelui termostatului și lăsați un spațiu minim de 50 mm de la pereți. Aplicați o presiune ușoară cu degetul pe conectorul cablului de conexiune pentru a lăsa o urmă pe izolație (polistiren extrudat), mutați elementul pentru a evita deteriorarea și, folosind un cuțit ascuțit îndepărtați bucatica de izolație pentru a permite conectorului de conexiune să fie la același nivel cu suprafața izolației (fig. 4).

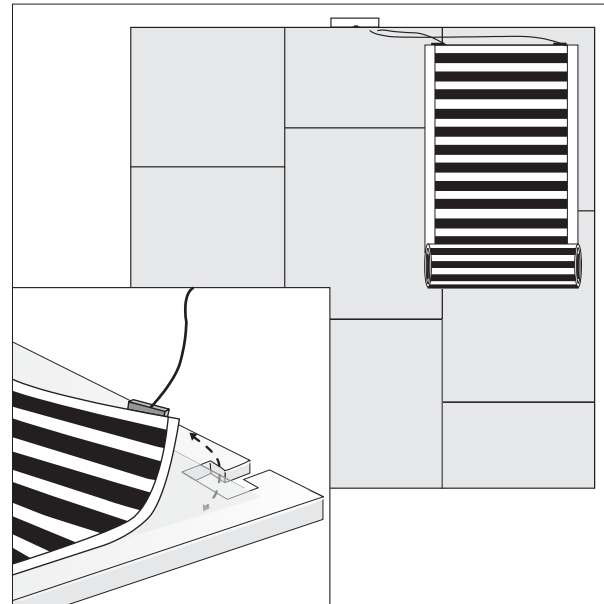


Fig. 4

## Ajustarea elementelor de încălzire ECOFILMSET

Elementele de încălzire ECOFILMSET sunt disponibile cu lungimi standard de la 2,0 m la 10,0 m și o lățime de 0,5 m. În cazul în care elementele necesită scurtare, acest lucru se poate realiza cu ușurință prin tăierea de-a lungul liniei de tăiere folosind foarfeca și izolând benzile din cupru cu ajutorul bulinelor verzi. (2 furnizate cu fiecare element de încălzire) așa cum se arată în schiță (fig. 5).

Trebuie acordată atenție pentru a nu se tăia mai aproape de 3 mm de marginea zonei negre de încălzire.

Repetăți procedura pentru elementele rămase, împingând elementele adiacente pentru a fi margine la margine.

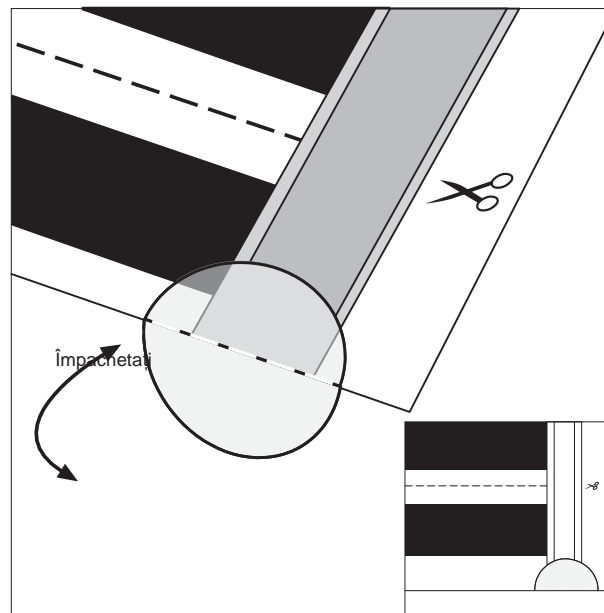


Fig.5

Izolați capătul benzii din cupru cu bandă verde

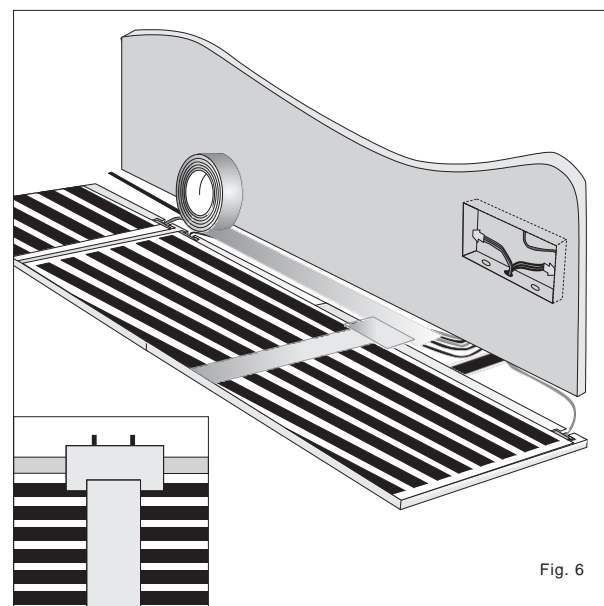


Fig. 6

## Fixarea elementelor de încălzire ECOFILMSET

Optional foliile incalzitoare pot fi fixate pana la instalarea parchetului cu o banda de hartie autoadeziva normala, lipind astfel folia Ecofilm de stratul de izolație.

Folosind un cuter, tăiați un canal în stratul de izolație de-a lungul părții cu cablul de conexiune/peretele termostatului pentru a potrivi cablurile de conexiune (fig. 6). Rulați cablurile în canal la doza de conexiune și aplicați o bandă de fixare deasupra.

## Instalarea barierei antivapori din polietilena

Elementele de încălzire ECOFILMSET instalate trebuie să fie acoperite cu o folie din polietilena normala anticondens și totodata pentru protecția elementelor incalzitoare in cazul infiltratiilor de apa din exterior. Aceasta folie se gaseste la dimensiuni standard de 1m, 2m, 4m latime și in functie de dimensiunea camerei se poate folosi oricare din ele.

Pentru instalare, desfaceți folia antivapori, tăiați pe lungime și suprapuneți părțile adiacente cu minimum 100 mm (fig. 7). Aplicați o banda autotadeziva de-a lungul întregii lungimi a secvenței suprapuse. Este important să acoperiți întreaga pardoseala cu aceasta folie.

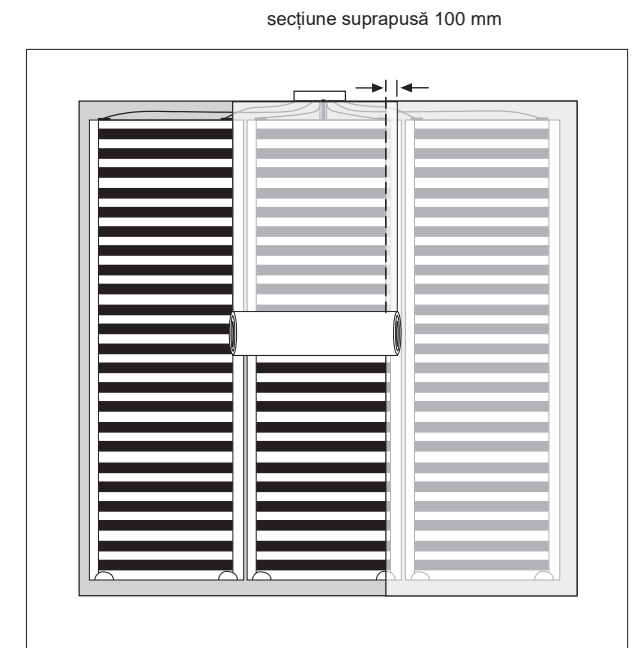


Fig. 7

## Realizarea conexiunilor

Vă rugăm să rețineți faptul că următoarele etape trebuie executate numai de către un electrician calificat.

Cu ajutorul hârtiei milimetrice din acest manual, desenați o schiță care să indice poziția, lățimea și lungimea aproximativă a fiecărui element de încălzire ECOFILMSET împreună cu poziția senzorului termostatului și numerotați fiecare element pe schiță.

Elemente de încălzire ECOFILMSET se leaga între ele prin conductoarele de alimentare deja conectate la fiecare folie, urmand ca acestea sa fie aduse intr-o doza de legatura unde sunt conectate in paralel cu ajutorul clemelor wago (fig.8, 9) sau cu ajutorul altor conectori de legatura. Pentru conectarea blocurilor de conexiune la bornele termostatului va fi necesar un cablu adecvat in functie de puterea instalata pe intreaga suprafata a camerei.

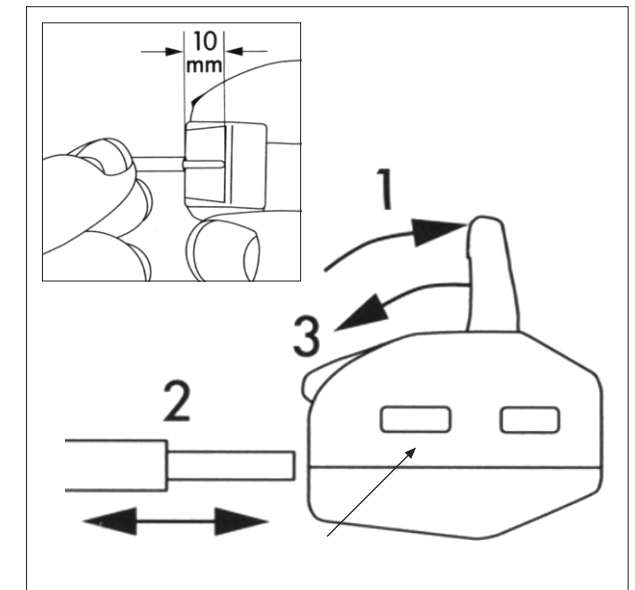


Fig. 8

**Remarcați:** În cazul în care sarcina instalată este mai mare decât capacitatea nominală a termostatului va fi utilizat un contactor intermediar care sa preia sarcina.

**Important:** Alimentarea generala a instalatiei de incalzire se face pe un circuit separat din tablou folosind o **siguranta cu protectie diferentiala de 30 mA**.

Măsurați și înregistrați pe foaia de verificare **rezistența fiecărui element** și introduceți cu grijă toate cablurile maro și albastre în blocuri de conexiune separate, conform indicațiilor din schemă (fig. 8).

Măsurați și înregistrați rezistența la sarcina totală instalată și verificați izolația pentru a vă asigura că elementele nu au fost avariate în timpul instalării. Rezistența izolație trebuie să fie verificată a doua oară după instalarea parchetului.

**În cele din urmă, completați raportul de verificare și certificatul de garanție, asigurându-vă că toate măsurătorile sunt înregistrate corect.**

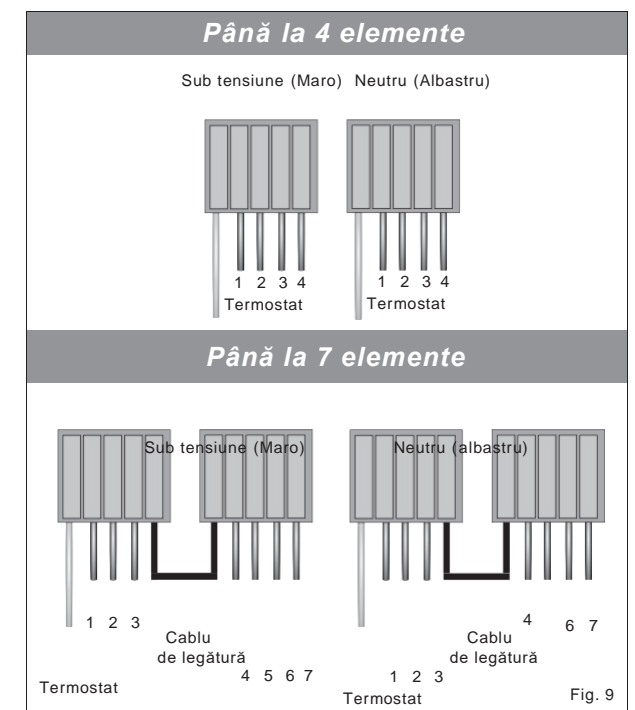


Fig. 9

## Termostat

Termostatele trebuie poziționate (fig. 1) la o înălțime de aproximativ 1,2 - 1,5 m de podea, într-o zonă fără curent de aer, în afara acțiunii luminii directe a soarelui și în apropierea sursei de alimentare. Toate termostatele au un senzor de ambient și un senzor de pardoseala localizat în interiorul unui tub protector din plastic și așezat sub elementul de încălzire, la o distanță de aproximativ 0,5 m de perete.

## Instalarea dozei de legatura

O doza de legatura este necesară pentru conectarea cablurilor de conexiune cu lungimea de 4 m la elementul de încălzire **ECOFILM<sup>SET</sup>**. Aceasta trebuie instalată în apropierea termostatului și într-o poziție care să permită conectarea confortabilă a tuturor cablurilor.

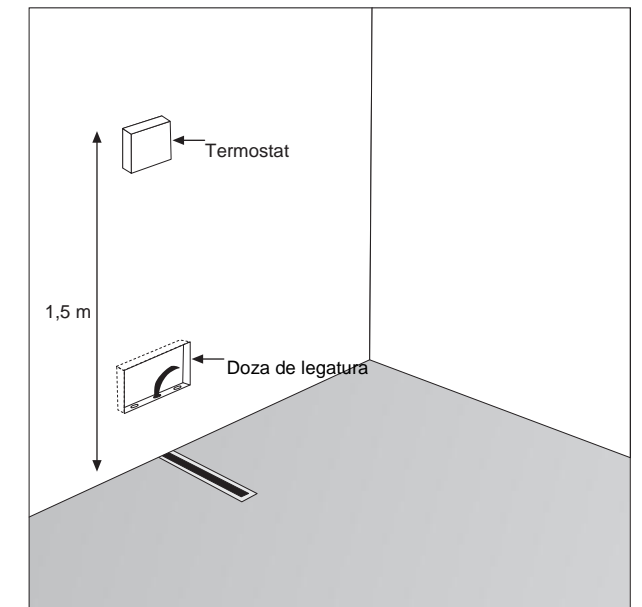


Fig. 1

## Instalarea senzorului de pardoseala

Tăiați un canal de dimensiunea tubului protector în podeaua inferioară (fig. 2) astfel încât partea superioară a tubului să fie la nivel cu suprafața izolației termice. Așezați tubul în canal și conectați capătul la termostat. Acum tubul poate fi tăiat la lungimea dorită, lăsând aproximativ 1 cm în interiorul dozei termostatului. Glisați senzorul în tub până când bulbul senzorului ajunge la capătul prins cu bandă. Înfășurați o bucată de bandă în jurul tubului și al cablului de senzor pentru a preveni smulgerea accidentală a senzorului.

**Important:**  
**Temperatura senzorului de pardoseală trebuie limitată la 27°C pentru o funcționare corectă a sistemului.**

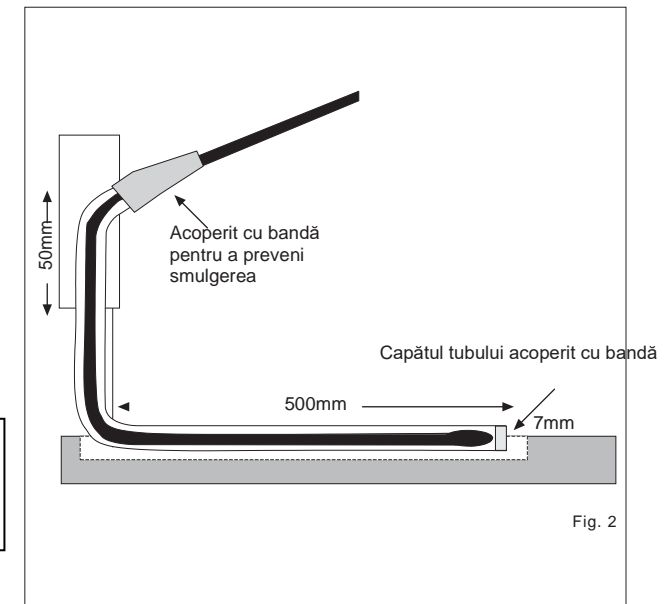
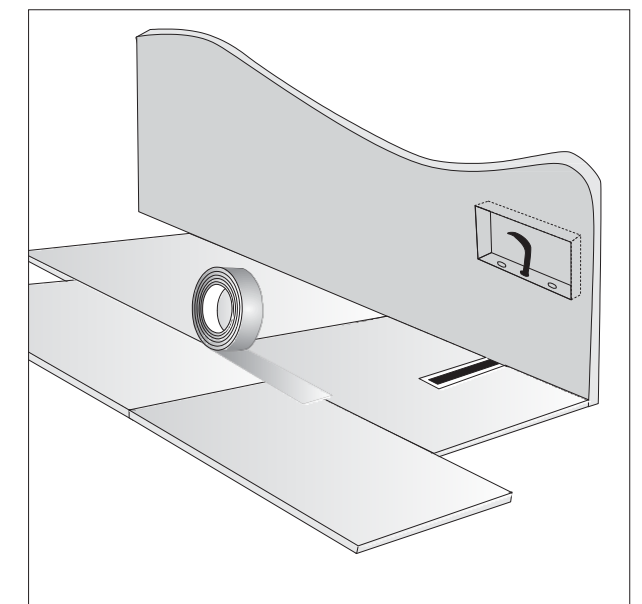


Fig. 2

## Instalarea izolației termice (polistiren extrudat 4 - 10 mm)

Curățați cu atenție suprafața pardoselii existente, având grijă să îndepărtați orice obiect ascuțit.

Așezați placile cap la cap, după cum se ilustrează în schița (fig. 3). acoperind suprafața totală a pardoselii inclusiv zonele neîncălzite. Aplicați bandă de fixare de-a lungul marginilor. Tăiați cu atenție un canal pentru tubul de senzor, folosind un cuter.



Vă rugăm să faceți schița sistemului